

## SERIE 200



- ✓ FORZE DA 12 A 100 kN  
FORCES FROM 12 TO 100 kN
- ✓ CORSE DA 8 A 20 mm  
STROKES FROM 8 TO 20 mm
- ✓ PRESSIONE DA 30 A 400 BAR  
PRESSURE FROM 30 TO 400 BAR

### 🇮🇹 CARATTERISTICHE

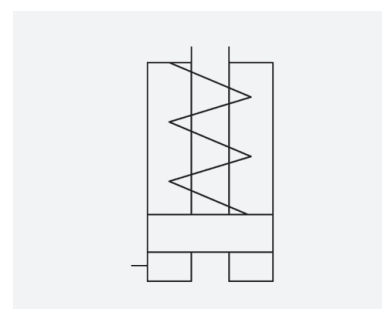
Il pistone dei cilindri di questa serie presenta un foro passante filettato che consente l'inserimento di perni e tiranti, per applicazioni a trazione o a spinta. Il corpo con collare filettato e i fori nella base consentono un facile montaggio in qualsiasi posizione. Il pistone è realizzato con materiale da cementazione indurito, mentre la nitrurazione del corpo riduce l'usura e accresce la protezione contro la corrosione.

**A richiesta possono essere fornite versioni speciali.**

### 🇬🇧 CHARACTERISTICS

The pistons of the cylinders in this series have a threaded through hole allowing the fitting of pins and tie-rods for push or pull applications. The body with threaded collar and the holes in the base allow easy mounting in any position. The piston is produced using case-hardened material, while the nitriding of the body reduces wear and increases protection against corrosion.

**Special versions can be produced on request.**



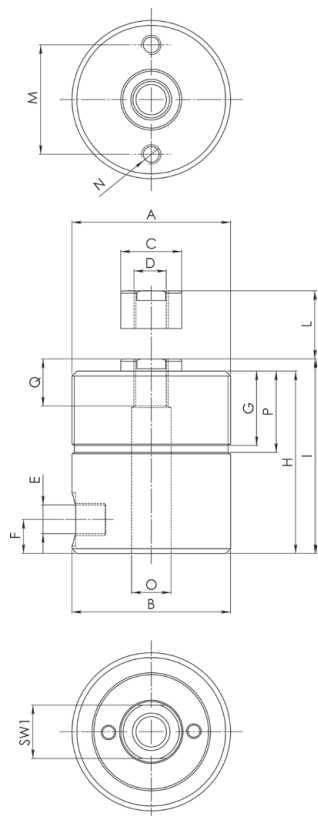
### DATI TECNICI / TECHNICAL DATA

Modello Model	Forza del cilindro a 400 bar Cylinder force at 400 bar kN		Corsa Stroke mm	Area effettiva Effective area cm <sup>2</sup>		Capacità olio Oil capacity cm <sup>3</sup>		Peso Weight Kg
	spinta / push	trazione / pull		spinta / push	trazione / pull	spinta / push	trazione / pull	
C81-200	12,0	-	10	3,20	-	3,20	-	1,20
C81-201	12,0	-	20	3,20	-	6,40	-	1,40
C81-210	25,0	-	10	6,44	-	6,44	-	1,70
C81-211	25,0	-	20	6,44	-	12,88	-	2,00
C81-220	50,0	-	10	12,63	-	12,63	-	2,40
C81-221	50,0	-	20	12,63	-	25,26	-	2,90
C81-230	100,0	-	10	25,63	-	25,63	-	4,30
C81-231	100,0	-	20	25,63	-	51,26	-	4,80
C81-250	34,0	-	8	8,50	-	6,80	-	0,50
C81-270	61,4	-	8	17,81	-	14,25	-	1,40

Materiale Guarnizioni: Buna-N - Poliuretano / Seal material: Buna-N - Polyurethane

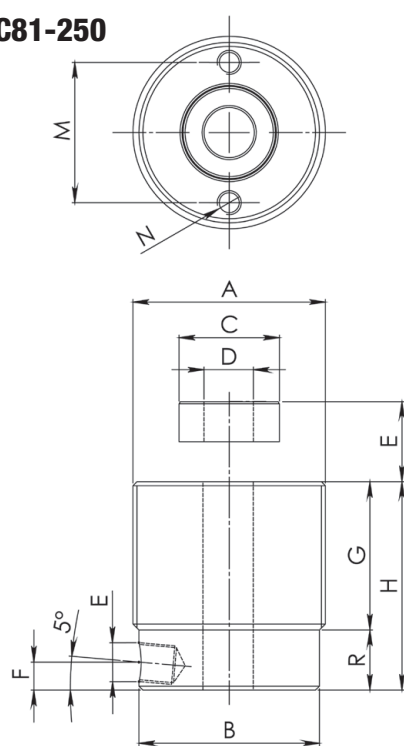
**DIMENSIONI / DIMENSIONS**

**C81-200  
C81-201  
C81-210  
C81-211  
C81-220  
C81-221  
C81-230  
C81-231**



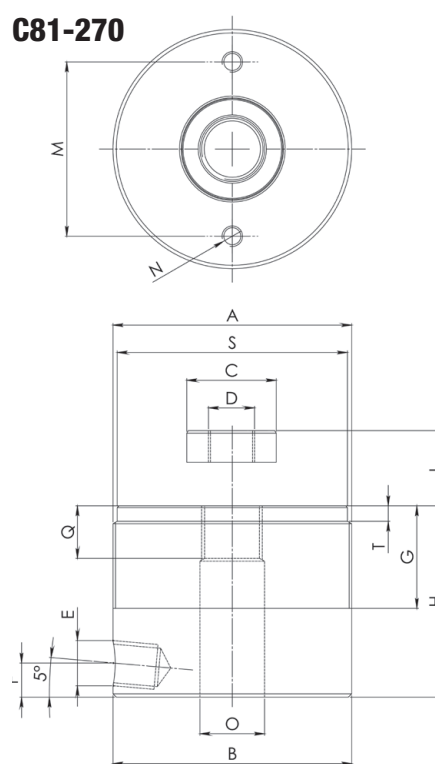
**DIMENSIONI / DIMENSIONS**

**C81-250**



**DIMENSIONI / DIMENSIONS**

**C81-270**



200

	C81-200	C81-201	C81-210	C81-211	C81-220	C81-221	C81-230	C81-231	C81-250	C81-270
<b>A</b>	M55x2	M55x2	M65x2	M65x2	M75x2	M75x2	M95x2	M95x2	M48x1,5	M70x1,5
<b>B</b>	55	55	65	65	75	75	95	95	45	70
<b>C</b>	20	20	25	25	30	30	35	35	25	35
<b>D</b>	M12	M12	M14	M14	M18	M18	M20	M20	12,5	M18x1,5
<b>E</b>	G1/8	G1/8	G1/8	G1/4	G1/4	G1/4	G1/4	G1/4	G1/8	1/4"-18 NPT
<b>F</b>	14	24	14	14	14	14	14	14	7	10
<b>G</b>	25	25	30	30	35	35	45	45	37	30
<b>H</b>	70	95	75	100	83	108	90	114	52	56
<b>I</b>	75	100	80	105	89	114	96	120	-	-
<b>L</b>	10	20	10	20	10	20	10	20	8	8
<b>M</b>	40	40	45	45	55	55	70	70	35	51
<b>N</b>	M6	M6	M8	M8	M8	M8	M8	M8	M6	M6
<b>O</b>	12,5	12,5	14,5	14,5	18,5	18,5	20,5	20,5	-	19
<b>P</b>	29	29	34	34	39	39	45	45	-	-
<b>Q</b>	17	17	20	20	25	25	20	20	-	16
<b>R</b>	-	-	-	-	-	-	-	-	15	-
<b>S</b>	-	-	-	-	-	-	-	-	-	67,5
<b>T</b>	-	-	-	-	-	-	-	-	-	4,5
<b>SW1</b>	18	18	22	22	27	27	30	30	-	-

**ACCESSORI / ACCESSORIES**

**Pag./Page 62**

Flange - Ghiera - Dadi

Flanges - Ring Nuts - Lock Nuts