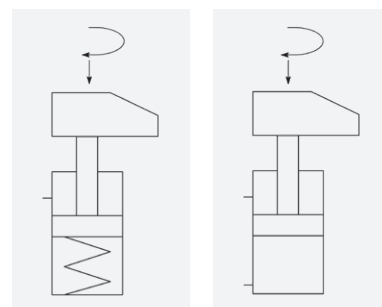


SERIE 303



- FORZA 7 kN
FORCE 7 kN
- CORSA 20 mm
STROKE 20 mm
- PRESSIONE DA 30 A 400 BAR
PRESSURE FROM 30 TO 400 BAR



CARATTERISTICHE

Il cilindro è dotato di sicurezza meccanica contro i sovraccarichi a protezione del meccanismo di rotazione, quando esso è ostacolato nel suo movimento.

Il ciclo di bloccaggio avviene in due fasi: una di rotazione destra o sinistra con parziale discesa del pistone ed una di corsa verticale verso il basso per il bloccaggio. Nei modelli a semplice effetto togliendo la pressione idraulica la staffa ruotando ritorna automaticamente nella sua posizione iniziale grazie alla molla interna. Nei modelli a doppio effetto il ritorno è assicurato da una seconda linea idraulica. Il cono di fissaggio della staffa, la lunga guida interna del pistone realizzato in acciaio da cementazione trattato termicamente sono a garanzia di un illimitato numero di cicli alla pressione massima di 400 bar. E' possibile alimentare il cilindro tramite raccordi oppure per adduzione dell'olio tramite la piastra di fissaggio con tenuta realizzata ad o-ring.

A richiesta possono essere fornite versioni speciali.

CHARACTERISTICS

The cylinder is fitted with a mechanical overload safety device, to protect the swing mechanism if it encounters an obstacle.

The clamping cycle takes place in two phases: one of clockwise or anti-clockwise rotation with partial descent of the piston, and one of a vertical downward stroke for the clamping effect.

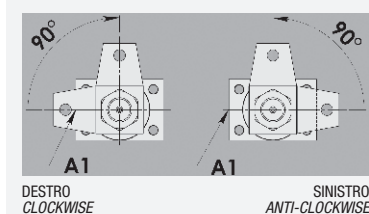
In single-acting models when releasing the pressure the arm automatically turns and returns to the initial position by the internal spring.

In double-acting models the return is ensured by a second hydraulic line. The clamping arm fixing block, the long internal piston guide in treated case-hardened steel guarantee an unlimited number of cycles at the maximum pressure of 400 bar.

The cylinder can be supplied through unions or through passages in the fixing plate with sealing by means of O-rings.

Special versions can be produced on request.

ROTAZIONE / SWING DIRECTION

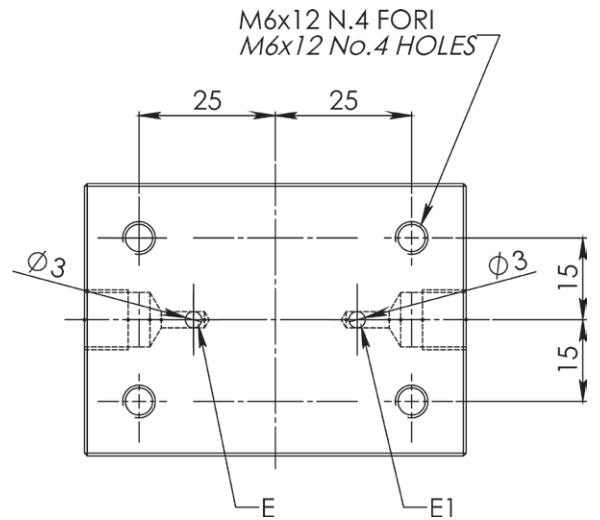
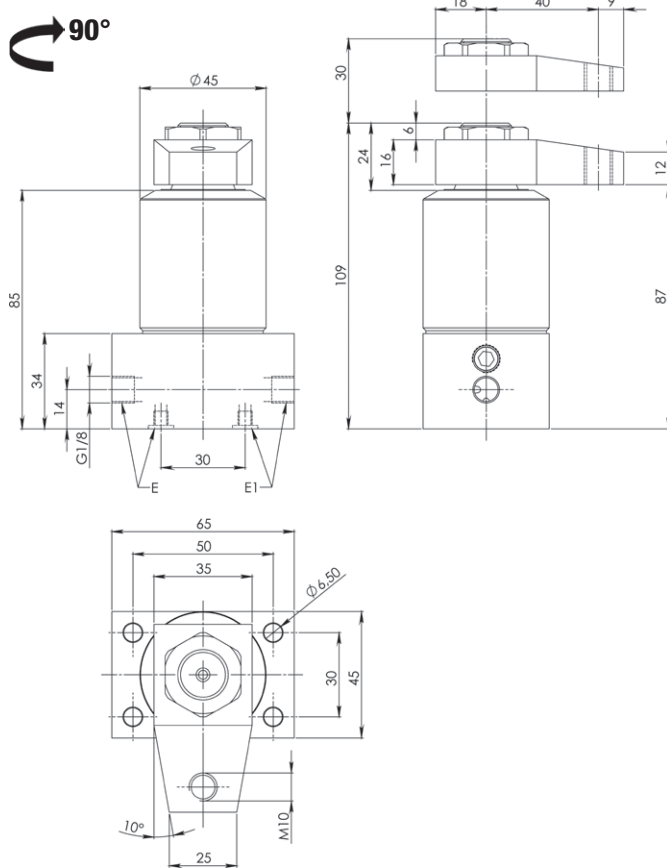


DATI TECNICI / TECHNICAL DATA

Modello Model	Senso di rotazione Swing direction	1) Forza del cilindro a 400 bar 1) Cylinder force at 400 bar kN	Corsa / Stroke mm		Area effettiva / Effective area cm ²		Capacità olio / Oil capacity cm ³		Peso Weight Kg	
			blocc. / clamp.	totale / total	spinta / push	trazione / pull	spinta / push	trazione / pull		
Semplice Effetto - Single-Acting										
C81-303 D	Dx / Clockwise	7	11	20	-	1,76	-	3,52	1,50	
C81-303 S	Sx / Anti-clockwise									
Doppio Effetto - Double-Acting										
C81DE303 D	Dx / Clockwise	7	10	20	4,91	1,76	9,81	3,52	1,50	
C81DE303 S	Sx / Anti-clockwise									

¹⁾ Forza esercitata dal cilindro in rotazione sull'asse / ¹⁾ Force exerted by the cylinder revolving on its axis

Materiale Guarnizioni: Buna-N - Poliuretano / Seal material: Buna-N - Polyurethane



DIMENSIONI RILEVATE CON STAFFA DI BLOCCAGGIO STANDARD
DIMENSIONS SHOWN WITH STANDARD CLAMP ARM

E = Bloccaggio / Clamping

E1 = Sbloccaggio / Unclamping
Ventilazione / Venting port

⚠ ATTENZIONE
ROTAZIONE STANDARD 90°.
A RICHIESTA POSSONO ESSERE FORNITI CON ANGOLI
DI ROTAZIONE DI: 0° (CORSA RETTILINEA) - 45° - 60°.

⚠ WARNING
STANDARD SWING ANGLE 90°.
ON REQUEST ARE AVAILABLE WITH SWING
ANGLE OF: 0° (LINEAR STROKE) - 45° - 60°.

⚠ ATTENZIONE
IL BLOCCAGGIO EFFETTIVO PUO' AVERE LUOGO
SOLO QUANDO IL CILINDRO HA COMPLETATO
LA SUA ROTAZIONE DI 90° GRADI.

⚠ WARNING
ACTUAL CLAMPING MAY ONLY TAKE PLACE WHEN
THE CYLINDER HAS COMPLETED IT'S 90° SWING.

⚠ ATTENZIONE
PER TUTTE LE INFORMAZIONI TECNICHE RELATIVE
ALLE STAFFE DI BLOCCAGGIO VEDERE PAG. 46.

⚠ WARNING
FOR ALL TECHNICAL INFORMATION ON
MOUNTING CLAMPS, SEE, PAGE 46.

ESEMPIO DI ORDINAZIONE / ORDERING EXAMPLE

C81-303	Senso rotazione Swing direction	Angolo rotazione Swing angle	Alimentazione Inlet port
Modello Model	D = Destra Clockwise S = Sinistra Anti-Clockwise 0° = Corsa rettilinea Linear stroke	90° = Novanta gradi Ninety Degrees 60° = Sessanta gradi Sixty Degrees 45° = Quarantacinque gradi Forty-five Degrees	-R = Alimentazione a raccordi Inlet port with unions -O = Alimentazione ad O-ring Inlet port with O-rings
C81-303 D 90° -R	Esempio di ordinazione di un C81-303 D 90° -R semplice effetto rotazione destra angolo 90°, alimentazione a raccordi Ordering example of a C81-303 D 90° -R single-acting clockwise angle 90°, inlet port with unions		