

SERIE 400



- FORZE DA 10 A 48 kN
FORCES FROM 10 TO 48 kN
- CORSE DA 2 A 6 mm
STROKES FROM 2 TO 6mm
- PRESSIONE DA 210 A 400 BAR
PRESSURE FROM 210 TO 400 BAR

CARATTERISTICHE

La serie 400 consente di avere una forza di bloccaggio senza mantenere un collegamento permanente con una fonte oleodinamica.

La forza è fornita da pacchi di molle a tazza incorporati, ed il collegamento idraulico serve solo per comprimere le molle e far rientrare il pistone.

Ideale il loro utilizzo nel bloccaggio di guide, stampati, pallets o in tutti quei casi dove l'allacciamento oleodinamico permanente richiederebbe complessi circuiti.

Un foro passante e filettato consente l'utilizzo della forza in spinta o trazione.

A richiesta possono essere fornite versioni speciali.

CHARACTERISTICS

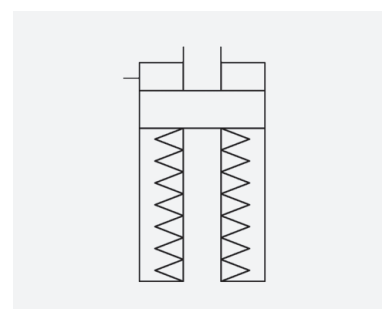
The series 400 provides a clamping force without permanent connection to a hydraulic power source.

The force is provided by built-in packs of Belleville washers, and the hydraulic connection is only required to compress the springs and return the piston.

These cylinders are ideal for clamping guides, dies or pallets, and in all cases where permanent hydraulic connection would require complex circuits.

A central threaded through hole allows use in push or pull mode.

Special versions can be produced on request.



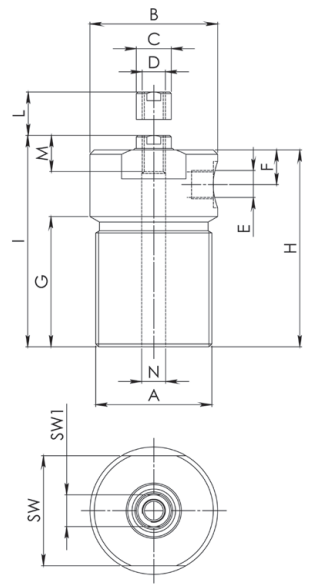
DATI TECNICI / TECHNICAL DATA

Modello Model	Forza del cilindro Cylinder force kN	Corsa Stroke mm	Pressione di sbloccaggio ¹⁾ Unclamping pressure ¹⁾ bar	Area effettiva Effective area cm ²	Capacità olio Oil capacity cm ³	Peso Weight Kg
C84-400	10	2,0	400	3,70	0,70	0,60
C84-410	16	2,0	350	7,60	1,50	1,10
C84-420	48	2,5	400	17,40	4,35	2,10
C84-430	12	6,0	220	7,10	4,20	1,40
C84-440	15	6,0	230	9,40	5,60	2,20
C84-450	23	6,0	210	15,90	9,60	3,40

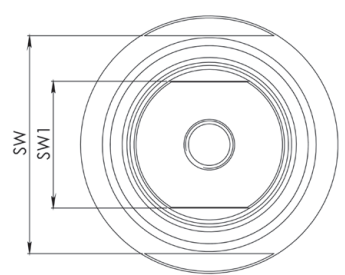
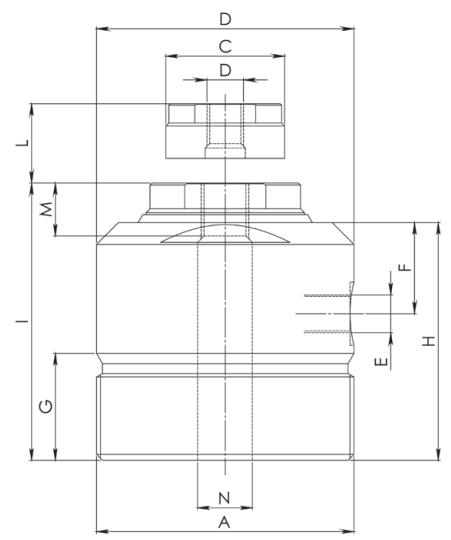
¹⁾ Pressione minima necessaria per sbloccare completamente il pistone / ¹⁾ Minimum operating pressure to fully unclamping the piston

Materiale Guarnizioni: Buna-N - Poliuretano / Seal material: Buna-N - Polyurethane

DIMENSIONI / DIMENSIONS



DIMENSIONI / DIMENSIONS

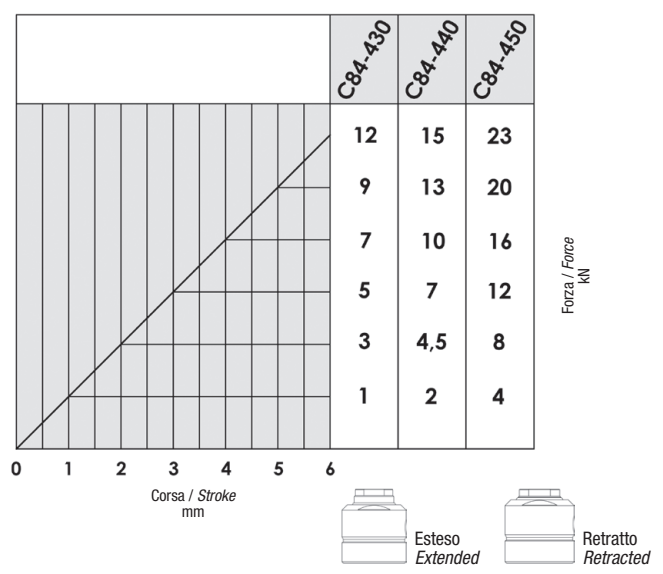
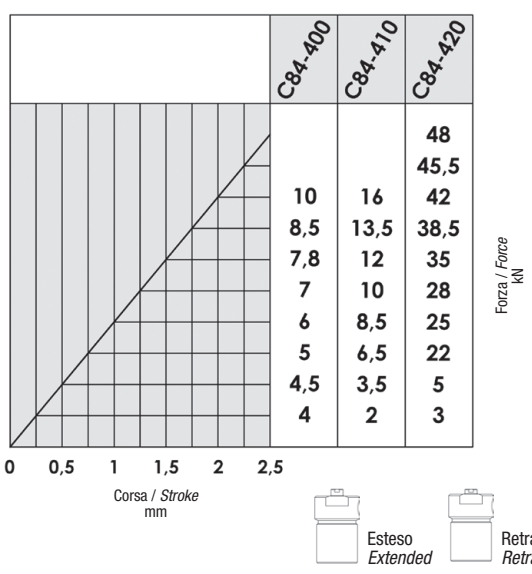


	C84-400	C84-410	C84-420	C84-430	C84-440	C84-450
A	M40x1,5	M50x1,5	M65x2	M65x2	M80x2	M95x2
B	44	54	68	65	80	95
C	12	18	22	40	55	60
D	M8	M10	M16	M12	M16	M20
E	G1/8	G1/8	G1/4	G1/8	G1/8	G1/8
F	12	14	14	23	23	23
G	45	57	67	27	27	33
H	68	85	95	60	60	66
I	73	90	99,5	70	70	76
L	2	2	2,5	6	6	6
M	13	15	24	15	13,5	19
N	8,25	10,5	17	12,5	16,5	20,5
SW	38	48	60	55	70	80
SW1	11	16	19	32	46	52

⚠ ATTENZIONE
 QUANDO SI SCELGONO I CILINDRI E' NECESSARIO FARE RIFERIMENTO AI RELATIVI DIAGRAMMI FORZA / CORSA.

⚠ WARNING
 REFER TO THE FORCE / STROKE DIAGRAMS WHEN SELECTING CYLINDERS

DIAGRAMMA FORZA - CORSA / FORCE - STROKE DIAGRAMS



ACCESSORI / ACCESSORIES

Pag./Page 62
 Flange - Ghiera - Dadi
 Flanges - Ring Nuts - Lock Nuts

400