

SERIE 700



- FORZE DA 17 A 115 kN
FORCES FROM 17 TO 115 kN
- CORSE DA 20 A 50 mm
STROKES FROM 20 TO 50 mm
- PRESSIONE MASSIMA 350 BAR
MAXIMUM PRESSURE 350 BAR

CARATTERISTICHE

Cilindri a doppio effetto di elevate prestazioni per applicazioni di spinta e trazione. Le compatte dimensioni e i fori di alimentazione collocati nella sede posteriore del cilindro consentono l'impiego su ogni genere di attrezzature anche nelle aree più ristrette.

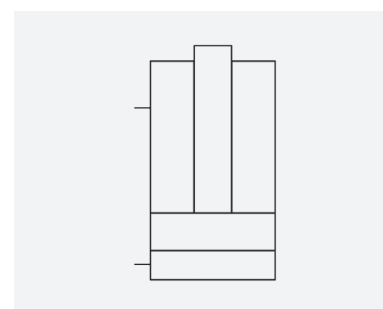
Il pistone con foro filettato consente l'inserimento di puntali opportunamente sagomati, inoltre il riporto in bronzo interno conferisce un'ottima e duratura resistenza nei processi automatizzati per il bloccaggio su attrezzature di produzione, in impianti per la tranciatura, piegatura, punzonatura.

A richiesta possono essere fornite versioni speciali.

CHARACTERISTICS

High performance double-acting cylinders for push - pull applications. Its compact size and inlet holes in the rear seat of the cylinder mean that it can be used on all kinds of equipment, even where space is most limited. The piston with threaded hole allows suitably shaped tips to be mounted, while the internal brass coating ensures excellent, lasting resistance in automated processes for clamping on production equipment, and in cutting, bending and punching plants.

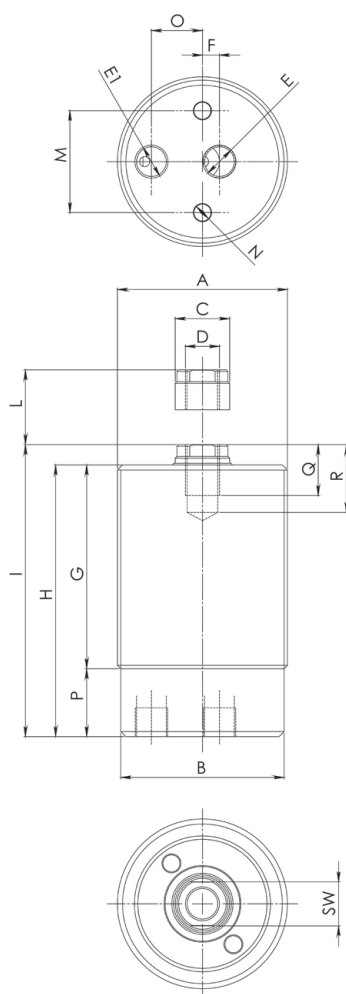
Special versions can be produced on request.



DATI TECNICI / TECHNICAL DATA

Modello Model	Forza del cilindro a 350 bar Cylinder force at 350 bar kN		Corsa Stroke mm	Area effettiva Effective area cm ²		Capacità olio Oil capacity cm ³		Peso Weight Kg
	spinta / push	trazione / pull		spinta / push	trazione / pull	spinta / push	trazione / pull	
C87-700	17,15	10,15	20	4,90	2,90	9,80	5,80	1,00
C87-701	17,15	10,15	50	4,90	2,90	24,50	14,50	1,50
C87-710	24,50	13,50	20	7,00	3,90	14,00	7,70	1,30
C87-711	24,50	13,50	50	7,00	3,90	35,00	19,30	1,80
C87-720	39,55	18,00	25	11,30	5,20	28,30	12,90	2,10
C87-721	39,55	18,00	50	11,30	5,20	56,50	25,80	2,70
C87-730	68,60	40,46	25	19,60	11,60	49,00	28,90	3,00
C87-731	68,60	40,46	50	19,60	11,60	98,00	57,80	3,60
C87-740	115,85	80,25	25	33,10	23,00	82,80	57,40	5,50
C87-741	115,85	80,25	50	33,10	23,00	165,60	114,60	6,40

Materiale Guarnizioni: Buna-N - Poliuretano / Seal material: Buna-N - Polyurethane



E = Spinta / Push

E1 = Trazione / Pull

N = Fori per chiave a compasso
Holes caliper wrench

	C87-700	C87-701	C87-710	C87-711	C87-720	C87-721	C87-730	C87-731	C87-740	C87-741
A	M50x1,5	M50x1,5	M55x2	M55x2	M65x2	M65x2	M75x2	M75x2	M95x2	M95x2
B	48	48	52	52	62	62	72	72	92	92
C	16	16	20	20	28	28	32	32	36	36
D	M10	M10	M12	M12	M16	M16	M16	M16	M18	M18
E	G1/8	G1/8	G1/8	G1/8	G1/8	G1/8	G1/4	G1/4	G1/4	G1/4
E1	G1/8	G1/8	G1/8	G1/8	G1/8	G1/8	G1/4	G1/4	G1/4	G1/4
F	5	5	5	5	5	5	10	10	0	0
G	60	90	65	95	75	100	75	100	85	110
H	80	110	85	115	95	120	105	130	115	140
I	86	116	91	121	103	128	115	140	125	150
L	20	50	20	50	25	50	25	50	25	50
M	30	30	40	40	45	45	52	52	65	65
N	5	5	5	5	5	5	8	8	8	8
O	15	15	18	18	22	22	26	26	35	35
P	20	20	20	20	20	20	30	30	30	30
Q	15	15	18	18	25	25	25	25	30	30
R	20	20	25	25	32	32	32	32	37	37
SW	13	13	16	16	22	22	27	27	30	30

ACCESSORI / ACCESSORIES

Pag./Page 62

Flange - Ghiera - Dadi

Flanges - Ring Nuts - Lock Nuts