

## SERIE 800



- FORZE DA 3,5 A 31,5 kN  
FORCES FROM 3,5 TO 31,5 kN
- CORSE DA 10 A 24,5 mm  
STROKES FROM 10 TO 24,5 mm
- PRESSIONE DA 30 A 400 BAR  
PRESSURE FROM 30 TO 400 BAR

### CARATTERISTICHE

I cilindri a staffa ribaltante della serie 800 trovano applicazione in bloccaggi dove sono richiesti minimi ingombri, in quanto non vi è la fase di rotazione.

Il corpo filettato permette una facile regolazione in attrezzature di produzione. Possono essere avvitati direttamente o fissati con opportuni supporti.

Alimentando il cilindro, la staffa compie il suo movimento verso il basso andando a bloccare in posizione orizzontale.

E' possibile alimentare il cilindro tramite raccordo oppure per adduzione dell'olio tramite la piastra di fissaggio con tenuta realizzata ad o-ring.

**A richiesta possono essere fornite versioni speciali.**

### CHARACTERISTICS

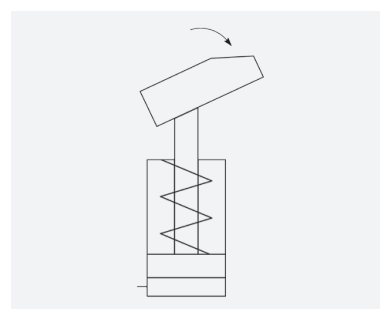
The series 800 tilting clamp cylinders are used in clamping applications which require compact sizes, because there is no swing phase.

The threaded body make for easy adjustment in production equipment or fixed with appropriate supports.

Pressurizing the cylinder causes the arm to move down and lock into the horizontal position.

The cylinder can be supplied through union or through passages in the fixing plate with sealing by means of O-ring.

**Special versions can be produced on request.**



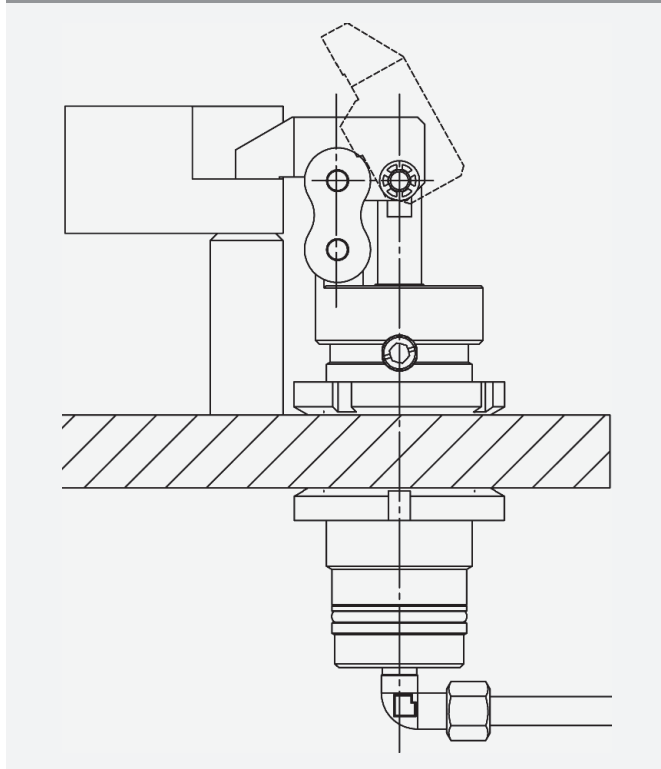
### DATI TECNICI / TECHNICAL DATA

Modello Model	<sup>1)</sup> Forza del cilindro a 400 bar <sup>1)</sup> Cylinder force at 400 bar kN		Corsa Stroke mm	Area effettiva Effective area cm <sup>2</sup>		Capacità olio Oil capacity cm <sup>3</sup>		Peso Weight Kg
	spinta / push	trazione / pull		spinta / push	trazione / pull	spinta / push	trazione / pull	
<b>C87-803</b>	3,5	-	10,0	1,76	-	1,76	-	0,50
<b>C87-804</b>	4,8	-	14,0	2,01	-	2,82	-	1,00
<b>C87-805</b>	7,5	-	14,0	3,14	-	4,40	-	1,10
<b>C87-810</b>	11,5	-	18,5	4,90	-	9,10	-	1,30
<b>C87-815</b>	18	-	24,5	9,61	-	23,57	-	2,20
<b>C87-820</b>	19,5	-	24,0	7,06	-	16,95	-	2,50
<b>C87-830</b>	31,5	-	24,0	11,33	-	23,20	-	2,60

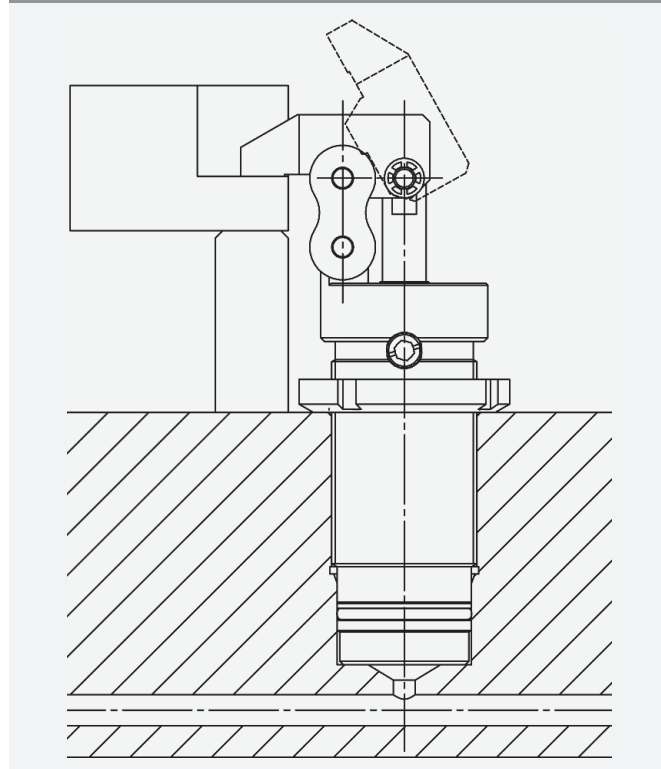
<sup>1)</sup> Forza esercitata dal cilindro in rotazione sull'asse / <sup>1)</sup> Force exerted by the cylinder revolving on its axis

Materiale Guarnizioni: Buna-N - Poliuretano / Seal material: Buna-N - Polyurethane

**ESEMPIO DI ALIMENTAZIONE TRAMITE RACCORDO**  
**EXAMPLE OF INTAKE WITH UNION**



**ESEMPIO DI ALIMENTAZIONE CON TENUTA AD O-RING**  
**EXAMPLE OF INTAKE WITH O-RING**



**⚠ ATTENZIONE**  
 NEL CALCOLO DELLO SBRACCIO (O) DELLA STAFFA NON OLTREPASSARE LA FORZA MASSIMA DI BLOCCAGGIO DEL CILINDRO INDICATA IN TABELLA.

**⚠ WARNING**  
 WHEN CALCULATING CLAMP EXTENSION, DO NOT EXCEED THE MAXIMUM CYLINDER LOCKING FORCE STATED IN THE TABLE.

**NON DISPONIBILE PER I MODELLI C87-820 / C87-830**  
**NOT AVAILABLE FOR C87-820 AND C87-830**

**CALCOLO DELLA FORZA DELLA STAFFA / CLAMP FORCE CALCULATION**

$$F_t = \frac{A \times P_l}{100}$$

$$F_r = \frac{F_t \times N}{O}$$

Esempio di cilindro C87-810 con sbraccio (O) 50 mm e pressione di lavoro (P<sub>l</sub>) 150 bar.

Example of C87-810 cylinder with extension (O) 50 mm and operating pressure (P<sub>l</sub>) 150 bar.

$$F_t = \frac{4,90 \times 150}{100} = 7,35 \text{ kN}$$

$$F_r = \frac{7,35 \times 17}{50} = 2,49 \text{ kN}$$

<b>F<sub>t</sub></b>	= Forza teorica di bloccaggio del cilindro sull'asse Theoretical cylinder-shaft locking force	kN
<b>F<sub>r</sub></b>	= Forza reale di bloccaggio del cilindro sulla leva Real cylinder-lever locking force	kN
<b>P<sub>l</sub> *</b>	= Pressione di lavoro Working pressure	bar
<b>A</b>	= Working pressure Actual piston area	cm <sup>2</sup>
<b>N</b>	= Quota (valore fisso) Distance (fixed value)	mm
<b>O</b>	= Quota sbraccio desiderata Extension required	mm

\* Non oltrepassare la forza massima di bloccaggio del cilindro.  
 Do not exceed the cylinder's maximum locking force.

**ACCESSORI / ACCESSORIES**

**Pag./Page 62**

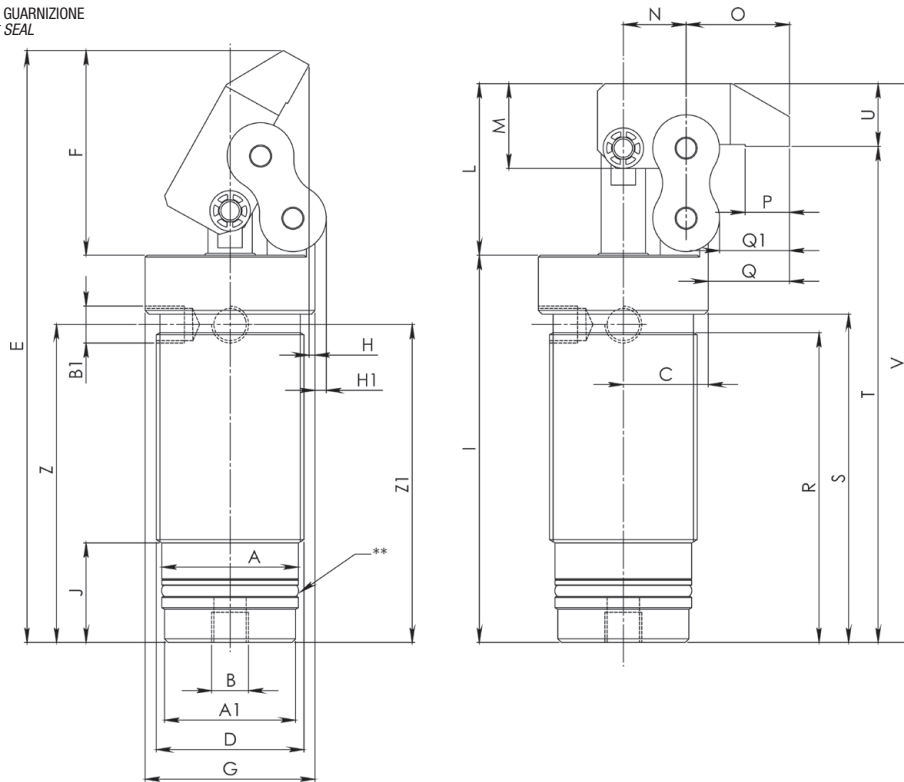
Flange - Ghiera - Dadi

Flanges - Ring Nuts - Lock Nuts

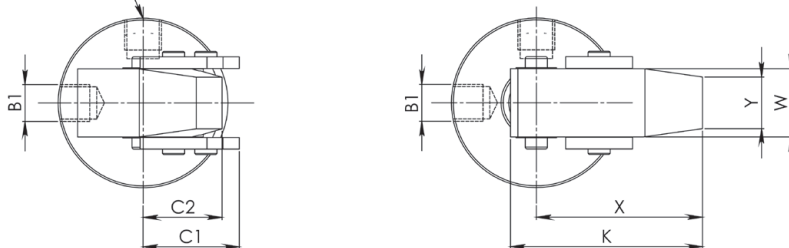
# CILINDRI A SEMPLICE EFFETTO A STAFFA RIBALTANTE SINGLE-ACTING TILTING CLAMP CYLINDER

## DIMENSIONI / DIMENSIONS

\*\* GUARNIZIONE  
\*\* SEAL



FORO DI VENTILAZIONE CON FILTRO SINT. - G1/8  
AIR BREATHER FILTER VENT - G1/8



### ⚠ ATTENZIONE

QUALORA CI SIA IL RISCHIO CHE LIQUIDI DI RAFFREDDAMENTO VENGANO ASPIRATI ATTRAVERSO IL FORO DI SFIATO, SI CONSIGLIA DI COLLEGARE QUESTO FORO CON UN TUBO AD UN'AREA ESTERNA ALL'ATTREZZATURA CHE SIA ADEGUATAMENTE PROTETTA DA TALI RESIDUI.

### ⚠ WARNING

IN CASE THERE IS A RISK OF MACHINING COOLANTS AND DEBRIS INHALED VIA THE BREATHER VENT, IT IS RECOMMENDED TO PIPE THIS PORT TO AN AREA OUTSIDE THE FIXTURE THAT IS PROTECTED FROM MACHINING COOLANTS AND DEBRIS.

### ⚠ ATTENZIONE

POSIZIONE DI BLOCCAGGIO  $\pm 1$  mm.

### ⚠ WARNING

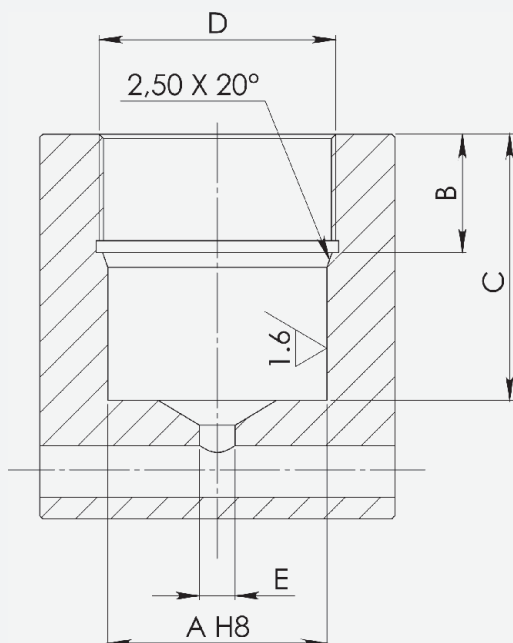
CLAMPING POSITION  $\pm 1$  mm.

**B** = Alimentazione Inferiore  
Lower Inlet

**B1** = Alimentazione Superiore  
Upper Inlet

**SOLO / ONLY C87-820 - C87-830**

## DIMENSIONI DI MONTAGGIO / INSTALLATION DIMENSIONS



	C87-803	C87-804 C87-805	C87-810	C87-815
<b>A</b>	21	28	37	46
<b>B</b>	20	16	20	25
<b>C</b>	40	40	45	53
<b>D</b>	M24x1,5	M32x1,5	M40x1,5	M50x1,5
<b>6</b>	6	6	6	6

L'alimentazione del cilindro tramite tenuta ad O-ring NON è disponibile per i cilindri C87-820 e C87-830.

L' O-ring di tenuta indicato viene fornito insieme al cilindro.

Cylinder intake with O-ring is NOT available for C87-820 and C87-830 cylinders. The O-ring seal is supplied with the cylinder.

**DIMENSIONI / DIMENSIONS**
**800**

	<b>C87-803</b>	<b>C87-804 / C87-805</b>	<b>C87-810</b>	<b>C87-815</b>	<b>C87-820 / C87-830</b>
<b>A</b>	21	28	37	46	-
<b>A1</b>	20	27,4	35,5	45	-
<b>B</b>	G1/8	G1/8	G1/8	G1/8	G1/8
<b>B1</b>	-	-	-	-	G1/8
<b>C</b>	14,5	19	23	34,5	34,5
<b>C1</b>	15	20	26	34	34
<b>C2</b>	13,6	18	21,5	28	38,5
<b>D</b>	M24x1,5	M32x1,5	M40x1,5	M50x1,5	M65x2
<b>E</b>	119,5	128,5	161	183	177
<b>F</b>	38,5	42,5	56	68	67
<b>G</b>	26,5	38	46	65	65
<b>H</b>	0,85	1	1,5	8,5	-4
<b>H1</b>	0,65	1	3	0	0
<b>J</b>	30,5	26	27	30	-
<b>K</b>	37	41	52	67	67
<b>I</b>	81	86	105	115	110
<b>L</b>	28	32,5	46,5	56	55
<b>M</b>	15	14,5	23	29	29
<b>N</b>	10	13,5	17	24	24
<b>O</b>	20	22,5	28	34	34
<b>P</b>	5	7	12	12	12
<b>Q</b>	17,5	17	22	25,5	25,5
<b>Q1</b>	17	16	18,5	24	0
<b>R</b>	63	68	84	85	75
<b>S</b>	66	71	89	90	78
<b>T</b>	99	106,5	134,5	150,5	144,5
<b>U</b>	10	12	17	20,5	20,5
<b>V</b>	109	118,5	151,5	171	165
<b>W</b>	11	14	18,5	22	22
<b>X</b>	32	36	45	58	58
<b>Y</b>	5,7	8,5	14	16	16
<b>Z</b>	-	-	-	-	92
<b>Z1</b>	73	77	86	97	86