

SERIE CM 122



- FORZE DA 4,5 A 50 kN
FORCES FROM 4,5 TO 50 kN
- CORSE DA 2 A 25 mm
STROKES FROM 2 TO 25 mm
- PRESSIONE MASSIMA 400 BAR
MAXIMUM PRESSURE 400 BAR

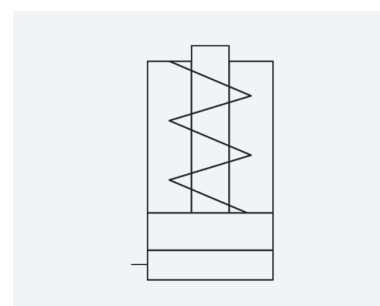
CARATTERISTICHE

Questi cilindri di costruzione compatta a semplice effetto con molla incorporata si prestano in modo ottimale per il bloccaggio di pezzi su attrezzature multiple. Il fluido viene addotto attraverso canali ricavati internamente all'attrezzatura, eliminando in tal modo raccordi e tubazioni. La tenuta è assicurata da rondelle in rame per la versione con corpo filettato e da O-ring per la versione a basetta. Il corpo realizzato in acciaio per macchine automatiche ed il pistone in acciaio da cementazione, entrambi trattati termicamente, assicurano una durata illimitata al cilindro. Sono realizzati in due versioni: con terminale bombato (versione A) o con terminale filettato (versione B). **A richiesta possono essere fornite versioni speciali.**

CHARACTERISTICS

These compact single-acting cylinders with built-in spring are ideal for clamping pieces on multiple fixtures of machine tools. The fluid is supplied through passages inside the machine tool assembly, thus eliminating pipelines and unions; sealing is ensured by copper washers for the version with threaded body and by O-rings for the version with base. The body is constructed in heat-treated steel for automatic machines and the piston in case hardened steel ensures long cylinder lifetime. Available in two versions: with crowned (version A) or threaded piston end (version B).

Special versions can be produced on request.



VERSIONE / VERSION

A = Pistone Bombato / Crowned Piston

B = Pistone con foro filettato
Piston with threaded hole

DATI TECNICI / TECHNICAL DATA

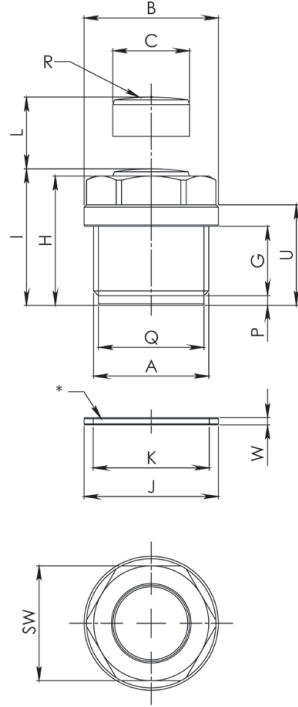
Modello Model	Forza del cilindro a 400 bar Cylinder force at 400 bar kN		Corsa Stroke mm	Area effettiva Effective area cm ²		Capacità olio Oil capacity cm ³		Peso Weight Kg
	spinta / push	trazione / pull		spinta / push	trazione / pull	spinta / push	trazione / pull	
CM 122 A	4,5	-	2	1,13	-	0,22	-	0,06
CM 125 B	4,5	-	5	1,13	-	0,56	-	0,07
CM 128 B	4,5	-	8	1,13	-	0,90	-	0,09
CM 163 A	8,0	-	3	2,01	-	0,06	-	0,08
CM 168 B	8,0	-	8	2,01	-	1,60	-	0,13
CM 1612 B	8,0	-	12	2,01	-	2,41	-	0,17
CM 204 A	12,5	-	4	3,14	-	1,25	-	0,15
CM 2010 B	12,5	-	10	3,14	-	3,14	-	0,21
CM 2015 B	12,5	-	15	3,14	-	4,71	-	0,26
CM 245 A	15,0	-	5	3,76	-	1,88	-	0,23
CM 2410 A	15,0	-	10	3,76	-	3,76	-	0,31
CM 2415 B	15,0	-	15	3,76	-	5,64	-	0,40
CM 2420 B	15,0	-	20	3,76	-	7,52	-	0,19
CM 3215 B	32,0	-	15	8,04	-	12,06	-	1,40
CM 3220 B	32,0	-	20	8,04	-	16,08	-	1,50
CM 4025 B	50,0	-	25	12,56	-	31,40	-	2,50

Materiale Guarnizioni: Buna-N - Poliuretano / Seal material: Buna-N - Polyurethane

DIMENSIONI / DIMENSIONS

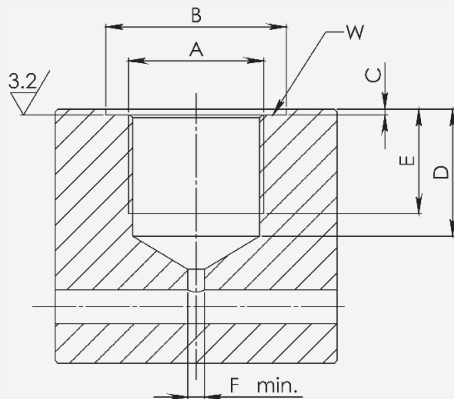
CM125 A
CM163 A
CM204 A
CM245 A
CM2410 A

* GUARNIZIONE
 * SEAL



	CM 122 A	CM 163 A	CM 204 A	CM 245 A	CM 2410 A
A	M20x1,5	M24x1,5	M30x1,5	M36x1,5	M36x1,5
B	28	28	35	45	45
C	12	16	20	24	24
G	11	14,5	14	19	20
H	21	27	30,5	34	42
I	22,5	28,5	31	36	44
L	2	3	4	5	10
P	2	2	2	2	2
Q	18,2	22,2	28	34	34
R	40	50	60	70	70
SW	24	24	30	36	36
U	15	21	22	26	32
K	20	24	30	36	36
J	26	30	36	42	42
W	1,5	1,5	1,5	1,5	1,5

DIMENSIONI DI MONTAGGIO INSTALLATION DIMENSIONS



	CM 122 A	CM 163 A	CM 204 A	CM 245 A	CM 2410 A
A	M20x1,5	M24x1,5	M30x1,5	M36x1,5	M36x1,5
B	30	32	40	46	46
C	1	1	1	1	1
D	19	22,5	22	27	28
E	14	17,5	17	22	23
F	3	3	4	4	4

Per il dimensionamento dell'ingombro del cilindro considerare lo spessore della rondella di tenuta indicato alla quota W. La rondella in rame per le versioni con corpo filettato indicata con la quota W viene fornita insieme al cilindro.

When calculating cylinder overall dimensions, consider the thickness of the sealing washer indicated by value W. The copper washer for the versions with threaded body indicated by value W is supplied with the cylinder.

ACCESSORI / ACCESSORIES

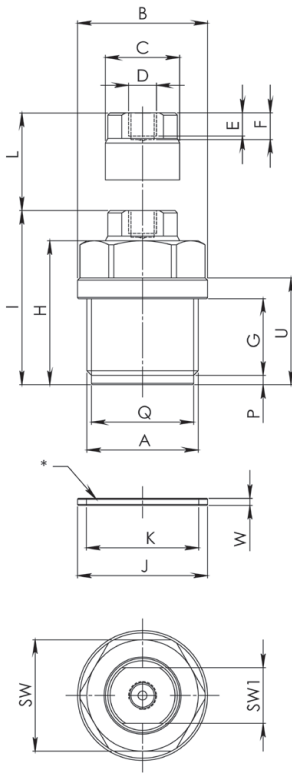
Pag./Page 62

Flange - Ghiera - Dadi

Flanges - Ring Nuts - Lock Nuts

DIMENSIONI / DIMENSIONS

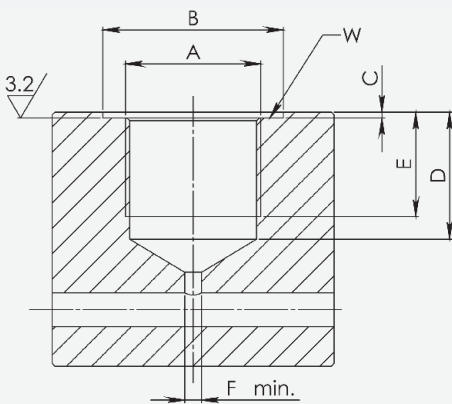
CM125 B
CM128 B
CM168 B
CM1612 B
CM2010 B
CM2015 B
CM2415 B
CM2420 B



* GUARNIZIONE
 * SEAL

	CM 125 B	CM 128 B	CM 168 B	CM 1612 B	CM 2010 B	CM 2015 B	CM 2415 B	CM 2420 B
A	M20x1,5	M20x1,5	M24x1,5	M24x1,5	M30x1,5	M30x1,5	M36x1,5	M36x1,5
B	28	28	28	28	35	35	45	45
C	12	12	16	16	20	20	24	24
D	M5	M5	M6	M6	M6	M6	M8	M8
E	4	4	5	5	6	6	6	6
F	5	5	6	6	7	7	8	8
G	11	11	16,5	16,5	16	16	20	20
H	24	28,5	31	37	39	46	49	57
I	30	34,5	37,5	43,5	46	53	58	67
P	2	2	2	2	2	2	2	2
Q	18,2	18,2	22,2	22,2	28	28	34	34
SW	24	24	24	24	30	30	36	36
SW1	9	9	12	12	17	17	19	19
U	18	22	23	29	29	36	39	47
K	20	20	24	24	30	30	36	36
J	26	26	30	30	36	36	42	42
W	1,5	1,5	1,5	1,5	1,5	1,5	1,5	1,5

DIMENSIONI DI MONTAGGIO INSTALLATION DIMENSIONS



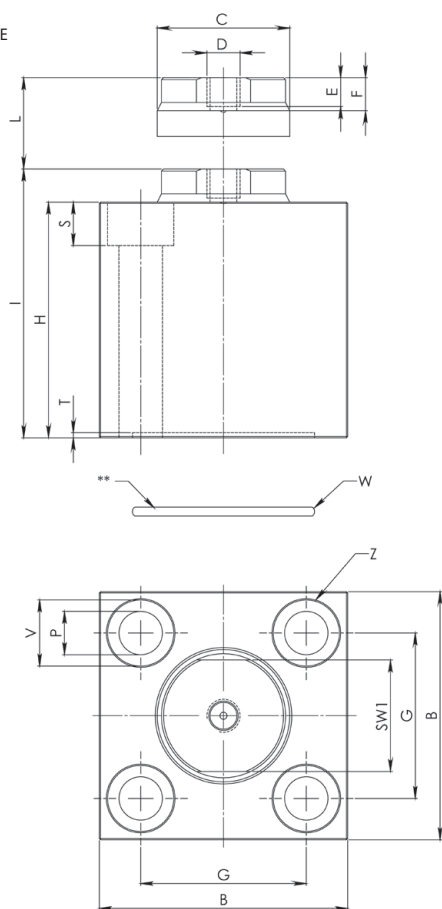
	CM 125 B	CM 128 B	CM 168 B	CM 1612 B	CM 2010 B	CM 2015 B	CM 2415 B	CM 2420 B
A	M20x1,5	M20x1,5	M24x1,5	M24x1,5	M30x1,5	Mx30,15	M36x1,5	M36x1,5
B	30	30	32	32	40	40	46	46
C	1	1	1	1	1	1	1	1
D	19	19	24,5	24,5	24	24	28	28
E	14	14	19,5	19,5	20	20	24	24
F	3	3	3	3	4	4	4	4

Per il dimensionamento dell'ingombro del cilindro considerare lo spessore della rondella di tenuta indicato alla quota W. La rondella in rame per le versioni con corpo filettato indicata con la quota W viene fornita insieme al cilindro.

When calculating cylinder overall dimensions, consider the thickness of the sealing washer indicated by value W. The copper washer for the versions with threaded body indicated by value W is supplied with the cylinder.

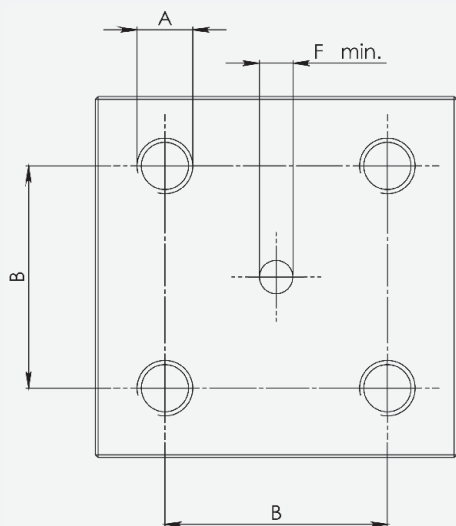
DIMENSIONI / DIMENSIONS

* GUARNIZIONE
* SEAL



	CM 3215 B	CM 3220 B	CM 4025 B
B	60	60	70
C	32	32	40
D	M8	M8	M12
E	7	7	10
F	8	8	12
G	40	40	50
H	57	62	74
I	65	71	85
L	15	20	25
P	10,5	10,5	13
S	10,5	10,5	12,5
SW1	27	27	32
T	1,3	1,3	2
V	16	16	16
Z	M10x60	M10x65	M12x80
W	41x1,78	41x1,78	47,29x2,62

DIMENSIONI DI MONTAGGIO INSTALLATION DIMENSIONS



	CM 3215 B	CM 3220 B	CM 4025 B
A	M10	M10	M12
B	40	40	50
F	6	6	6

L' O-ring di tenuta per la versione a basetta indicato con la quota W viene fornito insieme al cilindro. Le viti di fissaggio UNI 5931 - DIN 912 classe 8,8 per la versione con corpo a basetta indicate con la quota Z sono escluse dalla fornitura.

The O-ring seal for the version with base indicated by value W is supplied with the cylinder. The UNI 5931 - DIN 912 class 8.8 fixing screws for the version body with base, indicated by value Z, are not supplied.