

SERIE T 126



- FORZE DA 6 A 92 kN
FORCES FROM 6 TO 92 kN
- CORSE DA 10 A 60 mm
STROKES FROM 10 TO 60 mm
- PRESSIONE MASSIMA 400 BAR
MAXIMUM PRESSURE 400 BAR

CARATTERISTICHE

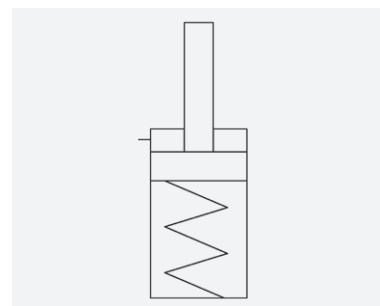
Il particolare concetto costruttivo consente a questa serie di cilindri di operare a fine corsa con frequenti azionamenti alla massima pressione. Il pistone si muove verso il basso esercitando una forza in trazione. Il pistone realizzato in acciaio da cementazione trattato consente il fissaggio di opportuni puntalini; il corpo in acciaio nitratato assicura una minima usura ed una ottima protezione alla corrosione. Può essere montato in qualsiasi posizione utilizzando il corpo filettato oppure i N.4 fori filettati per attacco a flangia.

A richiesta possono essere fornite versioni speciali.

CHARACTERISTICS

The special construction concept allows this series of cylinders to work at the limit stop position with frequent operation at the maximum pressure. The piston moves downwards and exercises a traction force. The piston in treated case-hardened steel allows the fixing of any contact pins required; the nitrided steel body ensure minimum wear and excellent protection against corrosion. Mounting in any position using the threaded body or the No.4 threaded holes for flange attachment.

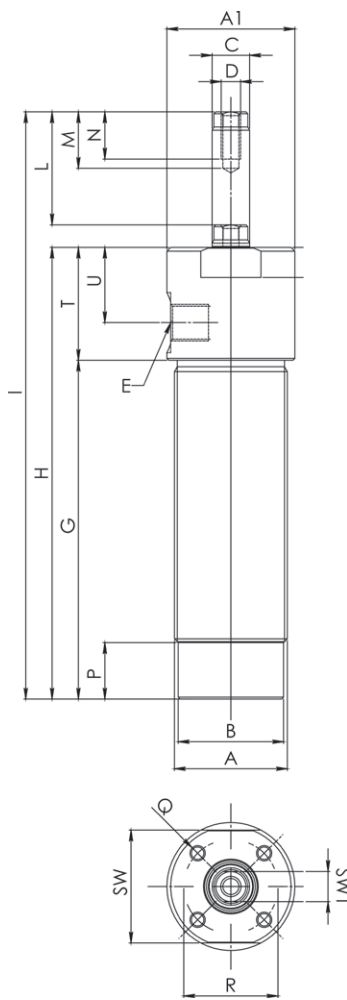
Special versions can be produced on request.



DATI TECNICI / TECHNICAL DATA

Modello Model	Forza del cilindro a 400 bar Cylinder force at 400 bar kN		Corsa Stroke mm	Area effettiva Effective area cm ²		Capacità olio Oil capacity cm ³		Peso Weight Kg
	spinta / push	trazione / pull		spinta / push	trazione / pull	spinta / push	trazione / pull	
T 126 A	-	6,0	10	-	1,51	-	1,51	0,35
T 126 B	-	6,0	20	-	1,51	-	3,02	0,40
T 126 C	-	6,0	30	-	1,51	-	4,53	0,50
T 130 A	-	9,4	10	-	2,36	-	2,36	0,45
T 130 B	-	9,4	20	-	2,36	-	4,72	0,50
T 130 C	-	9,4	30	-	2,36	-	7,08	0,60
T 136 A	-	13,5	12	-	3,37	-	4,04	0,55
T 136 B	-	13,5	25	-	3,37	-	8,42	0,70
T 136 C	-	13,5	50	-	3,37	-	16,82	1,05
T 145 A	-	24,1	12	-	6,03	-	7,24	0,95
T 145 B	-	24,1	25	-	6,03	-	15,07	1,15
T 145 C	-	24,1	50	-	6,03	-	30,15	1,60
T 160 A	-	37,7	12	-	9,42	-	11,30	1,90
T 160 B	-	37,7	25	-	9,42	-	23,55	2,40
T 160 C	-	37,7	50	-	9,42	-	47,10	3,30
T 175 A	-	58,9	15	-	14,72	-	2,12	3,45
T 175 B	-	58,9	30	-	14,72	-	44,16	4,15
T 175 C	-	58,9	60	-	14,72	-	73,60	5,60
T 190 A	-	92,5	15	-	23,12	-	34,68	4,70
T 190 B	-	92,5	30	-	23,12	-	69,36	5,55
T 190 C	-	92,5	60	-	23,12	-	115,60	7,25

Materiale Guarnizioni: Buna-N - Poliuretano / Seal material: Buna-N - Polyurethane



	T 126			T 130			T 136			T 145			T 160			T 175			T 190		
	A	B	C	A	B	C	A	B	C	A	B	C	A	B	C	A	B	C	A	B	C
A	M26x1,5			M30x1,5			M36x1,5			M45x1,5			M60x2			M75x2			M90x2		
A1	33			34			38			45			60			75			90		
B	24			28			34			43			57			72			87		
C	8			10			14			16			20			25			32		
D	M4			M5			M8			M8			M12			M12			M16		
E	G 1/8			G 1/8			G 1/8			G 1/8			G 1/4			G 1/4			G 1/4		
F	8			8			8			8			10			10			10		
G	42	63	92	45	62	90	45	65	115	52	74	126	55	73	130	70	96	155	63	88	141
H	70	91	120	75	92	120	82	102	152	88	110	162	100	118	175	115	141	200	108	133	186
I	87	121	157	90	118	156	101	139	209	110	143	219	121	152	235	145	181	275	158	198	255
L	10	20	30	10	20	30	12	25	50	12	25	50	12	25	50	15	30	60	15	30	60
M	10			15			17			17			20			25			31		
N	6			10			12			12			15			18			24		
P	15	15	15	15	15	20	15	15	25	15	20	25	15	20	25	20	30	30	20	30	30
Q	M4			M4			M6			M6			M8			M10			M12		
R	23			25			28			33			42			52			70		
SW	30			30			35			42			55			70			85		
SW1	6			8			12			14			17			21			27		
T	28			30			37			36			45			45			45		
U	18			20			22			25			30			28			25		