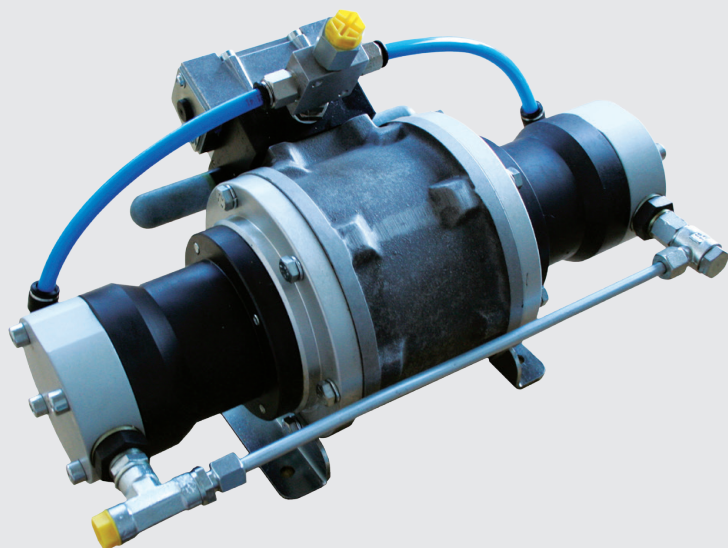


SERIE B824



- ALTA PRESSIONE FINO A 90 BAR
HIGH PRESSURE UP TO 90 BAR
- POMPAGGIO DI ARIA O GAS
WORKING WITH AIR OR GAS
- MONTAGGIO ORIZZONTALE O VERTICALE
HORIZONTAL OR VERTICAL MOUNTING
- ALTE PORTATE
HIGH FLOW-RATES
- DIMENSIONI COMPATTE
COMPACT DIMENSION

CARATTERISTICHE

Le pompe aria-aria a ciclo continuo B824, con pistone BP a doppio effetto e pompante pneumatico alta pressione HP a doppio effetto, sono unità molto compatte e pesano solamente 18 Kg. Le pompe B824 innalzano la pressione in ingresso in funzione del rapporto di moltiplicazione scelto e compensano automaticamente in caso di perdite, mantenendo l'alta pressione desiderata. Variando la pressione in ingresso si ottiene la pressione in uscita desiderata.

La pompa è alimentata tramite aria compressa e può essere utilizzata per comprimere aria oppure gas. La pressione di alimentazione pneumatica BP è tra 1÷8 bar, mentre la pressione di pompaggio in ingresso IN deve essere inferiore alla pressione massima da raggiungere. La pompa è senza serbatoio ed è dotata di piedini di fissaggio. A richiesta, la pompa può essere fornita con i seguenti accessori:

- accessori per impianto pneumatico

CHARACTERISTICS

B824 continuous-cycle air-air pumps with double-acting BP piston and double-acting pneumatic HP pumping cartridge are very compact units weighing just 18 Kg.

B824 pumps increase the input pressure in response to the intensification ratio set and automatically compensate for any headlosses, maintaining the high pressure required.

The input pressure is varied to obtain the output pressure required.

The pump is operated on compressed air, and can be used to compress air or gases. The BP compressed air supply pressure is 1÷8 bar, while the IN pumping pressure input must be less than the maximum pressure to reach.

The pump is supplied without tank and complete with mounting feet.

The following optional accessories are available:

- pneumatic system accessories

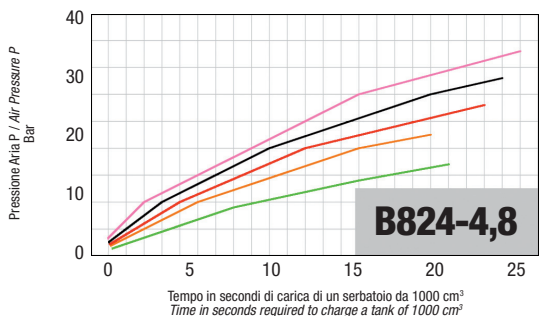
DATI TECNICI / TECHNICAL DATA

Modello Model		B824-4,8	B824-8,1	B824-12,7
Rapporto di moltiplicazione Pressure ratio		1 : 4,8	1 : 8,1	1 : 12,7
Pressione nominale massima Maximum nominal pressure	bar	38,4	64,8	101,6
Pressione dell'aria BP Air pressure BP	bar		1 ÷ 8	
Consumo aria Air consumption	Lt/min		1000	
Rumorosità Noise level	dB	Rumorosità misurata ad 1 metro / Noise measured at 1 meter 78 ÷ 80		
Temperatura di esercizio Temperature range	°C		+5°C +80°C	
Peso pompa standard Standard pump weight	Kg		18	

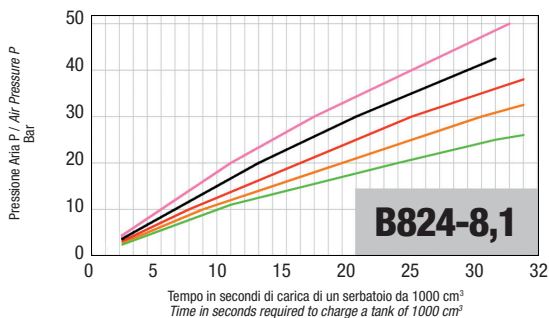
DURANTE LA COMPRESSIONE DI GAS AD ALTA PRESSIONE LE PRESCRIZIONI CORRISPONDENTI DEVONO ESSERE RIGOROSAMENTE RISPETTATE
DURING THE COMPRESSION OF GASES AT HIGH PRESSURE THE CORRESPONDING PRESCRIPTIONS HAVE TO BE STRICTLY OBSERVED

Pressione aria / Air inlet pressure

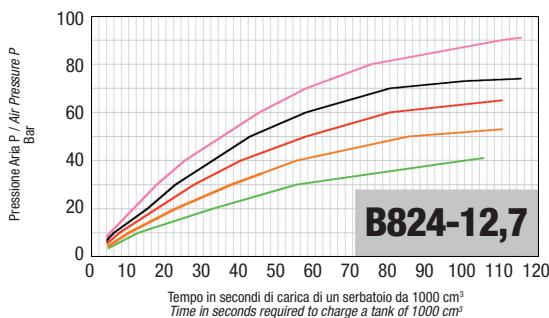
4 bar 5 bar 6 bar 7 bar 8 bar



B824-4,8	
Pressione aria BP Air pressure BP bar	Pressione massima P Maximum pressure P bar
4	18
5	20
6	23
7	27
8	30

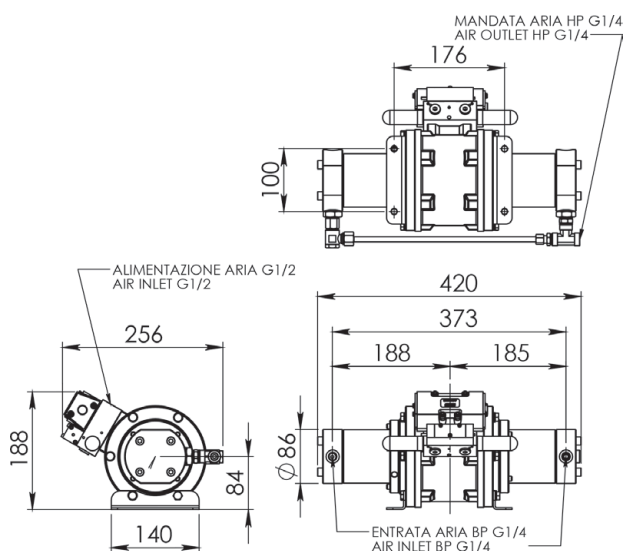


B824-8,1	
Pressione aria BP Air pressure BP bar	Pressione massima P Maximum pressure P bar
4	27
5	34
6	41
7	48
8	55

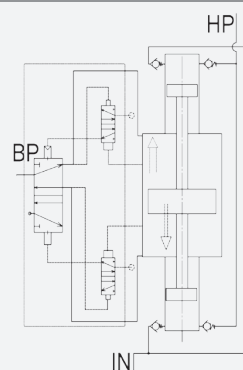


B824-12,7	
Pressione aria BP Air pressure BP bar	Pressione massima P Maximum pressure P bar
4	40
5	52,5
6	65
7	74
8	90

B824 STANDARD / B824 STANDARD



**B824 STANDARD
B824 STANDARD**



ATTENZIONE
PER FUNZIONAMENTO CON GAS SI PREGA
DI CONSULTARE L'UFFICIO TECNICO.

WARNING
FOR WORKING WITH GAS PLEASE
CONTACT TECHNICAL SALES.

ACCESSORI / ACCESSORIES

Pag./Page 87
Manometri
Pressure gauges

Pag./Page 88
Pressostati
Pressure switches

Pag./Page 92
Accumulatori
Accumulators

Pag./Page 101
Componenti idraulici e pneumatici
Hydraulic and pneumatic components