

SERIE P22-M-3



- ✓ **PRESSIONE IDRAULICA: 1600/300 BAR**
HYDRAULIC PRESSURE: 1600/3000 BAR
- ✓ **POMPA BISTADIO**
DOUBLE-STAGE PUMP
- ✓ **VERSIONE STANDARD CON SERBATOIO DA 2,5 LT**
STANDARD VERSION WITH RESERVOIR 2,5 L
- ✓ **NON NECESSITA DI ARIA COMPRESSA**
DOES NOT REQUIRE COMPRESSED AIR

CARATTERISTICHE

Pompa a mano bistadio ad alta pressione con valvola direzionale a tre vie incorporata per l'alimentazione di cilindri a semplice effetto. Un'economico strumento portatile di ridotte dimensioni dotato di serbatoio olio da 2,5 litri, manometro alta pressione d.100mm pressione massima di esercizio fino a 3000 bar. Azionabile con comando a leva manuale, **NON NECESSITA DI ARIA COMPRESSA**, al raggiungimento della pressione idraulica desiderata, mantiene in carico il circuito. Dotata di valvola di massima pressione esterna a protezione di eventuali sovraccarichi trova impiego nell'alimentazione di cilindri per sollevare, tirare, spingere. A richiesta, la pompa può essere fornita con gli accessori per impianto oleodinamico.

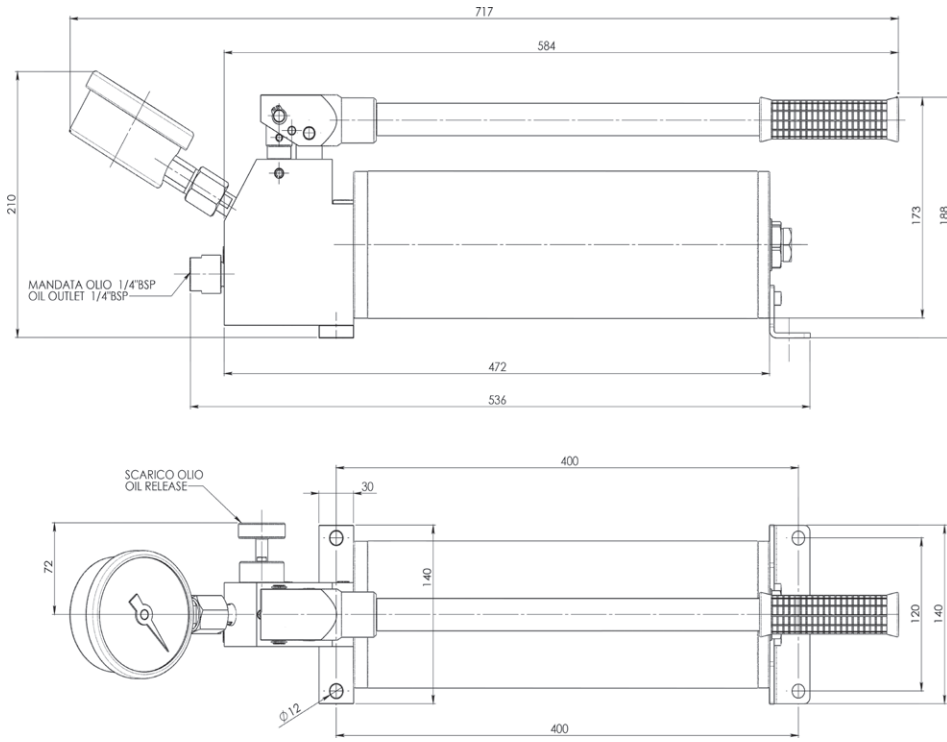
CHARACTERISTICS

*Double-stage high pressure hand pump with integral three-way directional control valve for supplying single-acting cylinders. A compact, portable, low-cost device equipped with 2,5 litre tank, high pressure 100mm. diameter pressure gauge and having maximum operating pressure up to 3000 bar. Manual lever operated, it **DOES NOT REQUIRE COMPRESSED AIR**; it cuts out when the maximum hydraulic pressure is reached, keeping the circuit pressurised. Fitted with external relief valve for overload protection, it is used to operate lifting, pulling and pushing cylinders. Hydraulic system optional accessories are available.*

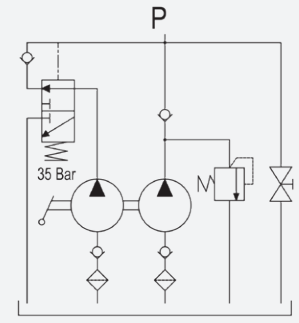
DATI TECNICI / TECHNICAL DATA

Modello Model		P22160-M-3	P22300-M-3
Pressione massima 1° stadio Maximum pressure 1st stage	bar	35	35
Pressione massima 2° stadio Maximum pressure 2nd stage	bar	1600	3000
Corsa pistone Piston stroke	mm	20	
Volume olio per corsa 1° stadio Oil volume for stroke 1st stage	cm ³	12,5	12,5
Volume olio per corsa 2° stadio Oil volume for stroke 2nd stage	cm ³	1,1	0,4
Capacità serbatoio Reservoir capacity	Lt	2,5	Utilizzabile / Usable 1,65
Peso pompa standard Standard pump weight	Kg	18	

P22-M-3 STANDARD / P22xxxM-3 STANDARD



**P22-M-3 STANDARD
P22-M-3 STANDARD**



⚠ ATTENZIONE

LA PRESSIONE MASSIMA DI USCITA NON DEVE MAI SUPERARE 1600 / 3000 BAR.
UTILIZZARE OLIO IDRAULICO COMPATIBILE CON GUARNIZIONI IN NBR.
PER LIQUIDI DIFFERENTI SI PREGA DI CONTATTARE L'UFFICIO TECNICO.

⚠ WARNING

OUTLET PRESSURE MUST NEVER EXCEED 1600 / 3000 BAR.
RECOGNIZED HYDRAULIC FLUID COMPATIBLE WITH BUNA-N SEALS.
FOR OTHER FLUIDS PLEASE CONTACT TECHNICAL DEPT.