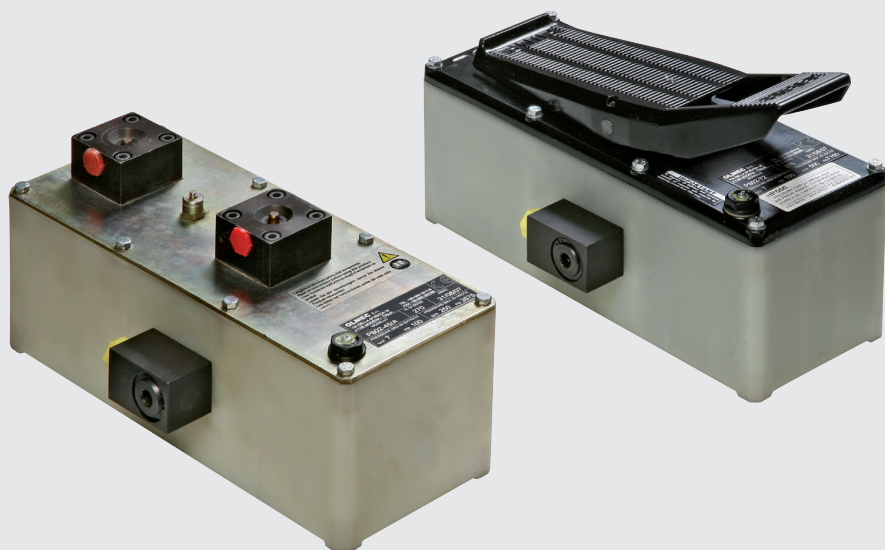


SERIE P802



**PRESSIONE IDRAULICA: 135 - 700 BAR
HYDRAULIC PRESSURE: 135 - 700 BAR**



**VERSIONE CON COMANDO A PEDALE
VERSION WITH FOOT CONTROL**



**VERSIONE CON COMANDO PNEUMATICO A DISTANZA
PNEUMATIC REMOTE CONTROL VERSION**

CARATTERISTICHE

Pompa pneumoidraulica con valvola direzionale a tre vie incorporata per l'alimentazione di cilindri a semplice effetto.

Un'economico strumento portatile di ridotte dimensioni, realizzato in tre rapporti di moltiplicazione 1:45 - 1:72 - 1:120, con pressioni massime rispettivamente di 250 - 500 - 700 bar.

Azionabile con comando a pedale (versione P802) o a distanza tramite comando pneumatico (versione P802/A), al raggiungimento della massima pressione idraulica si arresta, mantenendo in carico il circuito.

Dotata di valvola di massima pressione esterna a protezione di eventuali sovraccarichi trova impiego nell'alimentazione di cilindri per sollevare, tirare, spingere. Nel modello standard il serbatoio ha una capacità utile di 1,4 litri.

A richiesta, la pompa può essere fornita con i seguenti accessori:

- serbatoi di diverse capacità
- accessori per impianto pneumatico
- accessori per impianto oleodinamico.

CHARACTERISTICS

Pneumohydraulic pump with integral three-way directional control valve for supplying single-acting cylinders.

A compact, portable, low-cost device available with three intensification ratios 1:45 - 1:72 - 1:120, with maximum pressures of 250 - 500 - 700 bar respectively. It can be pedal-controlled (P802), or be complete with pneumatic remote control (P802/A version) and cuts out when the maximum hydraulic pressure is reached, keeping the circuit pressurised. Fitted with external relief valve for overload protection, it is used to operate lifting, pulling and pushing cylinders. In the standard model, the tank has a working capacity of 1.4 litres.

The following optional accessories are available:

- tanks of various capacities
- pneumatic system accessories
- hydraulic system accessories.

DATI TECNICI / TECHNICAL DATA

Modello Model		P802-45	P802-72	P802-120
Rapporto di moltiplicazione Pressure ratio		1: 45	1: 72	1 : 120
Pressione nominale massima Maximum nominal pressure	bar	250	500	700
Pressione dell'aria Air pressure	bar		3 ÷ 8	
Consumo aria Air consumption	NI/min		250	
Rumorosità Noise level	dB	Rumorosità misurata ad 1 metro / Noise measured at 1 meter 78 ÷ 80		
Capacità serbatoio Tank capacity	Lt		1,4	
Peso pompa standard Standard pump weight	Kg	Con serbatoio Lt 1,4 / With 1,4 L tank 5		

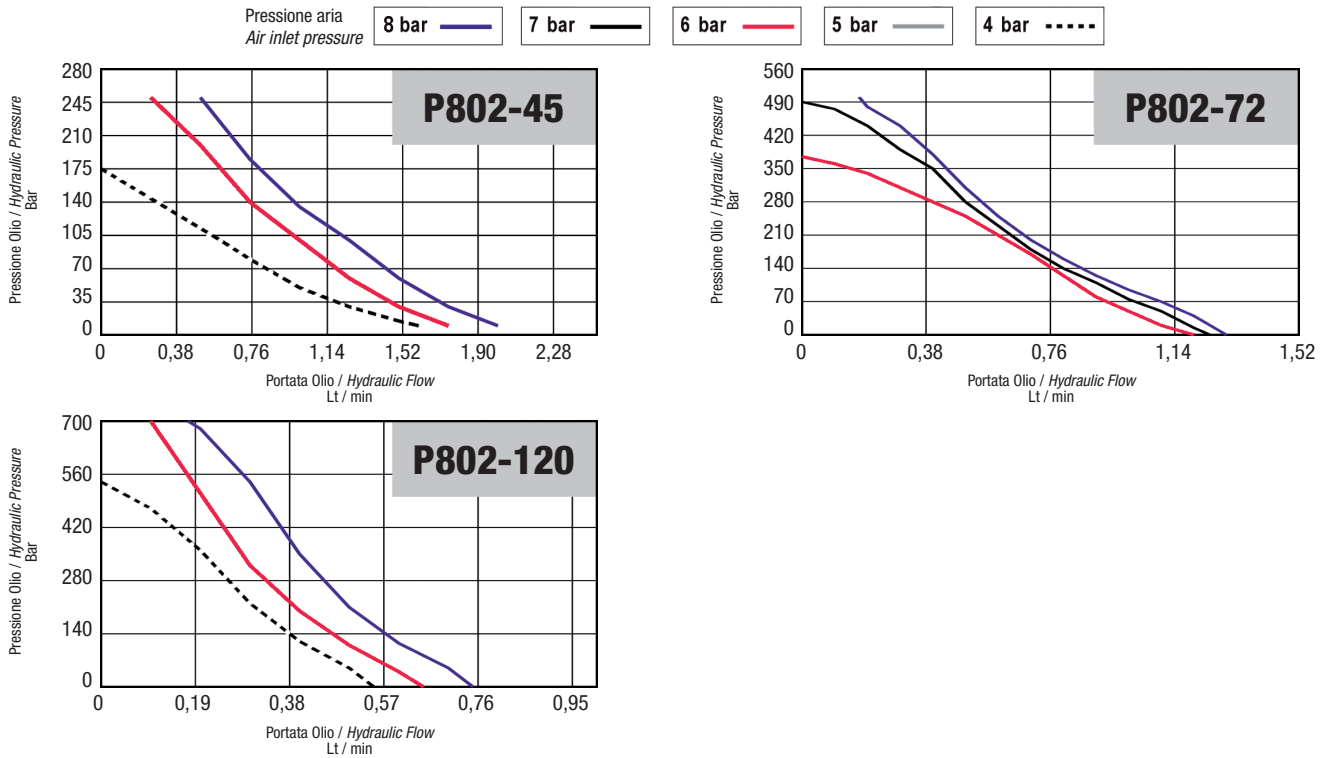
ESEMPIO APPLICAZIONE

Pompa pneumoidraulica P802 con tubo HP1/4-8 collegata con sollevatore portatile per carrelli elevatori OLMEC J580P.

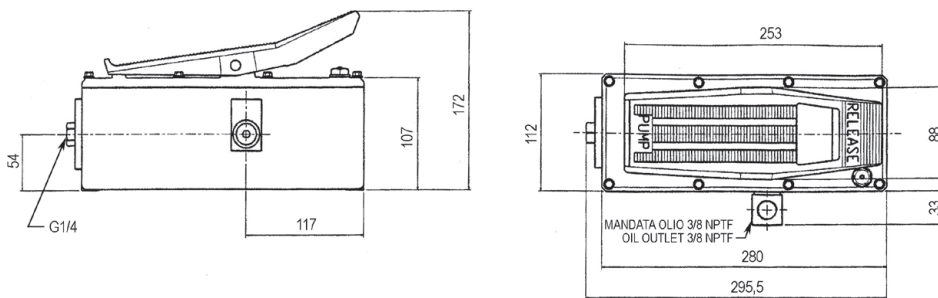
APPLICATION EXAMPLE

P802 pneumohydraulic pump with HP1/4-8 flex hose connected with OLMEC J580P portable hydraulic fork-lift truck jack.

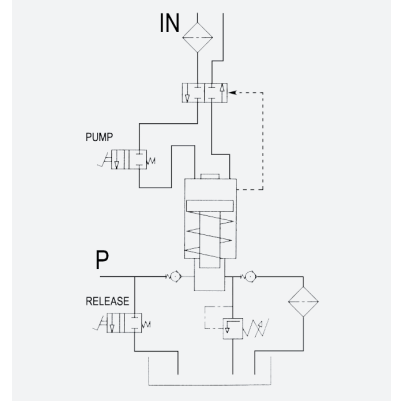




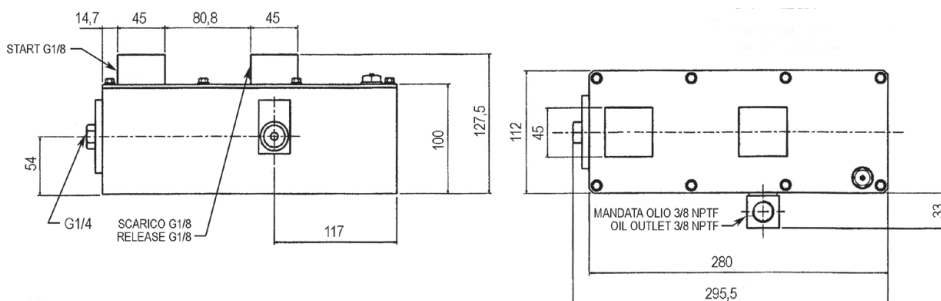
P802 STANDARD / P802 STANDARD



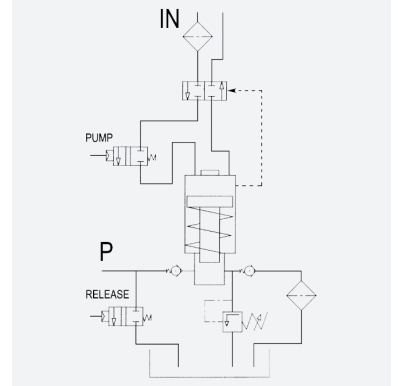
**P802 CON PEDALE
P802 WITH PEDAL**



P802/A STANDARD / P802/A STANDARD



**P802/A COMANDO PNEUMATICO A DISTANZA
P802/A PNEUMATIC REMOTE CONTROL**



ACCESSORI / ACCESSORIES

Pag./Page 87
Manometri
Pressure gauges

Pag./Page 100
Filtro olio alta pressione
High pressure oil filter

Pag./Page 101
Componenti idraulici e pneumatici
Hydraulic and pneumatic components