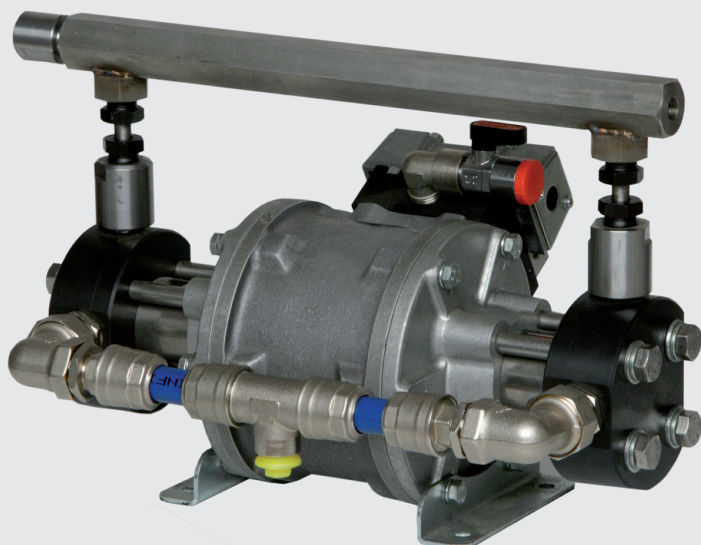


## SERIE P825



- ✓ **PRESSIONE IDRAULICA: 5 - 2120 BAR**  
**HYDRAULIC PRESSURE: 5 - 2120 BAR**
- ✓ **VERSIONE PER OLIO E PER ACQUA**  
**OIL AND WATER WORKING APPLICATION**
- ✓ **VERSIONI PER AGENTI AGGRESSIVI E/O CORROSIVI**  
**VERSIONS SUITABLE FOR AGRASSIVE AND CORROSIVE AGENTS**
- ✓ **VERSIONE STANDARD SENZA SERBATOIO**  
**STANDARD VERSION WITHOUT RESERVOIR**

### **CARATTERISTICHE**

Pompa pneumoidraulica con motore pneumatico a doppio effetto a pompanti contrapposti di elevate prestazioni, impiegata in circuiti ad alta pressione per prove di pressurizzazione, resistenza e deformazione materiali, test di laboratorio in genere.

La versione standard per circuiti ad olio o in versione per acqua consente, grazie ai suoi 8 rapporti di moltiplicazione, di raggiungere pressioni d'uscita da 5 a 2120 bar e portate fino a 17,5 litri/min.

Il particolare concetto costruttivo e la realizzazione delle valvole ad alta pressione con tenuta metallica consentono un sicuro e duraturo utilizzo.

A richiesta, la pompa può essere fornita con i seguenti accessori:

- serbatoi di diverse capacità
- valvola di scarico a comando manuale o pneumatico
- telaio di protezione
- accessori per impianto pneumatico
- accessori per impianto oleodinamico

### **CHARACTERISTICS**

*Double-acting pneumohydraulic pump with pneumatic motor having high-performance head-to-head pumping cartridges, used in high-pressure circuits for pressurisation, resistance and material deformation tests, as well as laboratory tests in general.*

*Thanks to its 8 intensification ratios the standard version with oil circuit or water version is able to achieve delivery pressures from 5 to 2120 bar and delivery rates up to 22 litres/min.*

*The distinctive construction concept and the use of metal seals for construction of the high pressure valves ensure safety and a long working life.*

*The following optional accessories are available:*

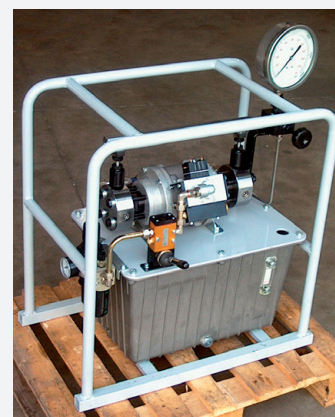
- *tanks of various capacities*
- *manually or pneumatically operated dump valve*
- *protective framework*
- *pneumatic system accessories*
- *hydraulic system accessories*

### **ESEMPIO APPLICAZIONE**

Pompa pneumoidraulica P825 con serbatoio da Lt 25, gruppo FR+L G3/8 flangiato, manometro M1600, valvola a leva marcia-stop, volantino di messa a scarico e telaio di protezione.

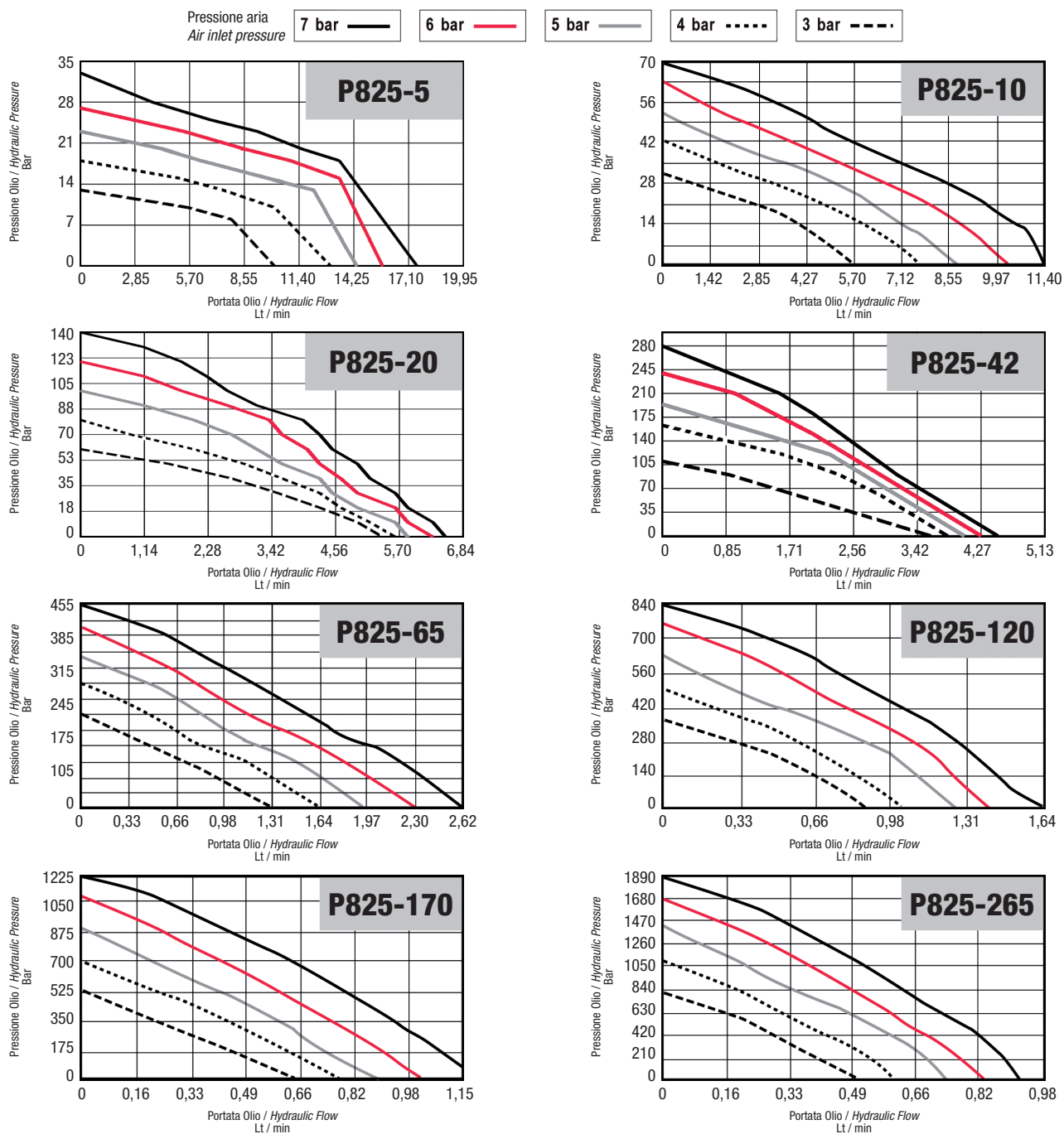
### **APPLICATION EXAMPLE**

*P825 pneumohydraulic pump with 25 litre tank, flanged G3/8 FR+L unit, M1600 pressure gauge, lever-operated start-stop valve, dump handwheel and protective framework.*



### **DATI TECNICI / TECHNICAL DATA**

Modello Model	P825-5	P825-10	P825-20	P825-42	P825-65	P825-120	P825-170	P825-265	
Rapporto di moltiplicazione Pressure ratio	1 : 5	1 : 10	1 : 20	1 : 42	1 : 65	1 : 120	1 : 170	1 : 265	
Pressione nominale massima Maximum nominal pressure	bar	40	80	160	336	520	960	1360	2120
Pressione dell'aria Air pressure	bar	1 ÷ 8							
Consumo aria Air consumption	Nl/min	750							
Rumorosità Noise level	dB	Rumorosità misurata ad 1 metro / Noise measured at 1 meter 78 ÷ 80							
Peso pompa standard Standard pump weight	Kg	18							



ESEMPIO DI ORDINAZIONE / *ORDERING EXAMPLE*

**P825-265**

**Fluido / Fluid**

Modello (vedi dati tecnici)  
*Model (see technical data)*

- O** = Olio idraulico  
*Without tank*
- H** = Acqua  
*Water*

**P825-265-0**

Esempio di ordinazione di una pompa P825-265 in versione per olio  
*Ordering example of a P825-265 oil version*

ACCESSORI / *ACCESSORIES*

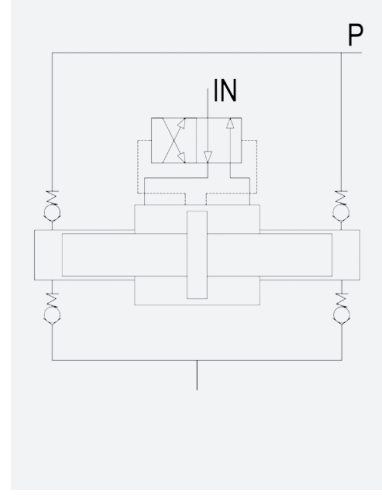
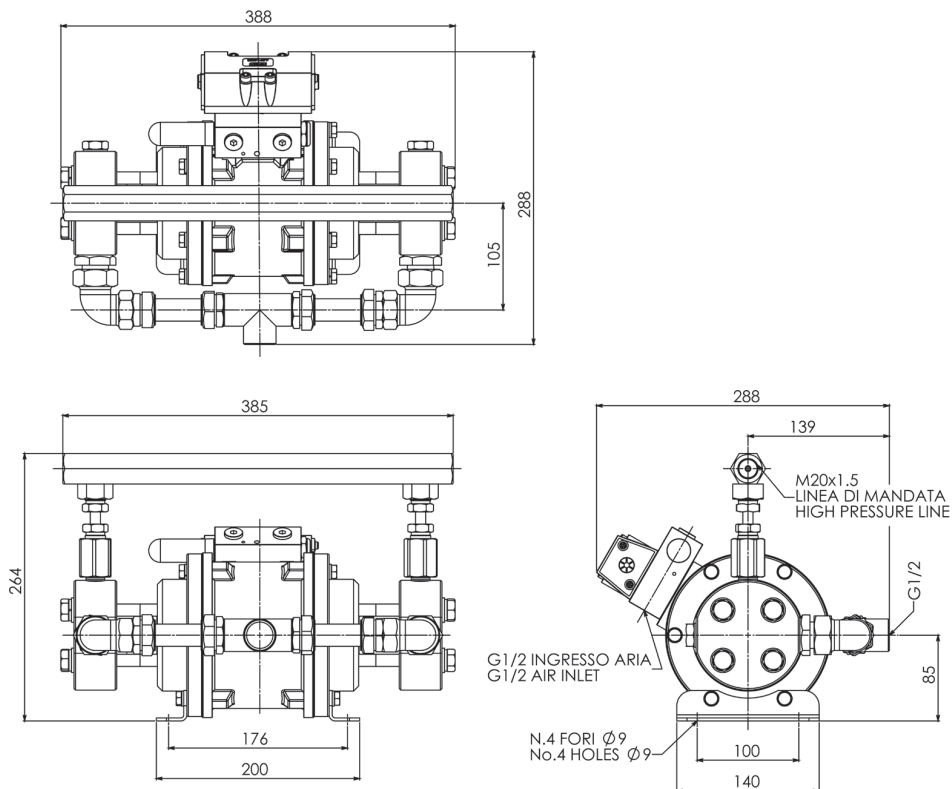
**Pag./Page 87**

Manometri  
*Pressure gauges*

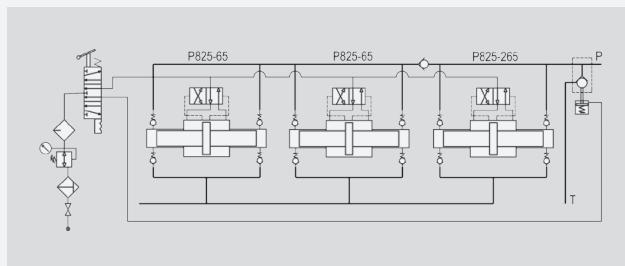
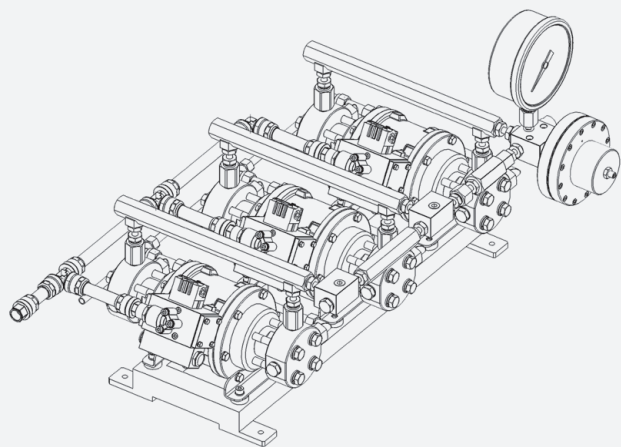
**Pag./Page 101**

Componenti idraulici e pneumatici  
*Hydraulic and pneumatic components*

P825



ESEMPIO 1 / EXAMPLE 1



**ESEMPIO APPLICAZIONE**

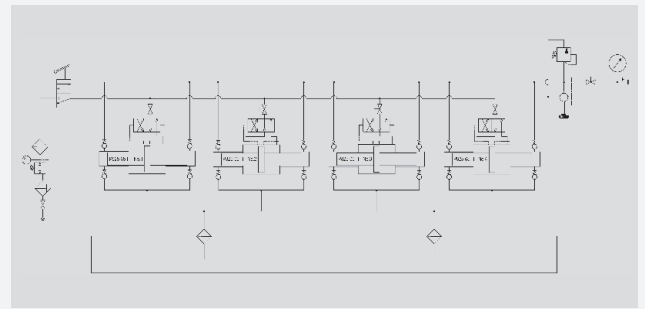
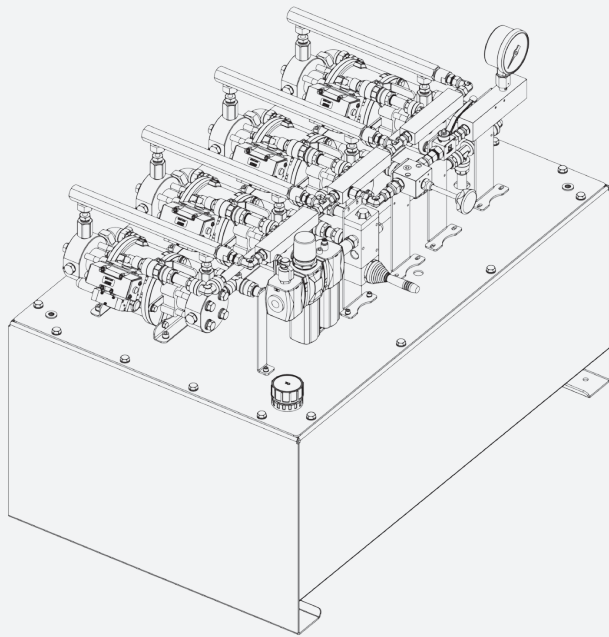
N.3 pompe pneumoidrauliche P825 in versione, per acqua n.2 rapporto 1:65 e n.1 rapporto 1:265 a comando simultaneo, elettrovalvola aria, manometro M2500 e valvola di messa a scarico a pilotaggio pneumatico.

Questa applicazione consente di sfruttare la portata delle pompe rapporto 1:65 per avere un'elevata portata in fase di riempimento e di sfruttare la massima pressione del rapporto 1:265 per eseguire la prova.

**APPLICATION EXAMPLE**

Three P825 pneumohydraulic pumps in water version, two with ratio 1:65 and one with ratio 1:265, with simultaneous control, air solenoid valve, M2500 pressure gauge and pneumatically piloted dump valve.

This application allows exploitation of the pump's delivery rate with ratio 1:65 to achieve a high flow rate during filling, while the maximum pressure at ratio 1:265 is used for performance of the test.

**ESEMPIO APPLICAZIONE**

N.4 pompe pneumoidrauliche P825 in versione per acqua rapporto 1:65 a comando simultaneo, gruppo FR+L, valvola aria a leva ON-OFF pompe, manometro M600, valvola di massima pressione, valvola di messa a scarico a comando manuale montate su unico serbatoio in acciaio inox da Lt 300. Questa applicazione consente di sfruttare un'elevata portata in tutte le fasi di lavoro fino a 450 bar.

**APPLICATION EXAMPLE**

*Four P825 pneumohydraulic pumps in water version with ratio 1:65 with simultaneous control, FR+L group unit, air lever valve, M600 pressure gauge, relief valve, manual operated dump valve, all fitted on a 300 L stainless steel reservoir.*

*This application allows exploitation an high flow rate during fall the working phases with pressure up to 450 bar.*