

SERIE P830



PRESSIONE IDRAULICA: 257 - 4224 BAR
HYDRAULIC PRESSURE: 257 - 4224 BAR



VERSIONE PER OLIO E PER ACQUA
OIL AND WATER WORKING APPLICATION



VERSIONI PER AGENTI AGGRESSIVI E/O CORROSIVI
VERSIONS SUITABLE FOR AGGRESSIVE AND CORROSIVE AGENTS



VERSIONE MANUALE CON VOLANTINO
MANUAL VERSION WITH HANDWHEEL

CARATTERISTICHE

Pompa pneumoidraulica con pistone a doppio effetto e pompante idraulico a semplice effetto, può essere impiegata in circuiti ad alta pressione per prove di pressurizzazione, resistenza e deformazione materiali, test di laboratorio in genere. Azionabile con comando sul volantino della pompa, al raggiungimento della massima pressione idraulica si arresta, mantenendo in carico il circuito, per ripartire automaticamente qualora le condizioni d'equilibrio venissero alterate da perdite di carico dovute ad eventuali trafilamenti. La versione standard per circuiti ad olio o in versione per acqua consente, grazie ai suoi 4 rapporti di moltiplicazione di raggiungere pressioni d'uscita da 257 a 4224 bar e portate fino a 0,71 litri/min. Nella versione standard il serbatoio ha una capacità utile di 10 litri. E' disponibile anche in versione portatile appositamente studiata per l'utilizzo in manutenzioni / montaggi.

A richiesta, la pompa può essere fornita con i seguenti accessori:

- serbatoi di diverse capacità
- telaio di protezione
- accessori per impianto pneumatico
- accessori per impianto oleodinamico

CHARACTERISTICS

Double-acting pneumohydraulic piston pump with single-acting hydraulic pumping cartridge, used in high-pressure circuits for pressurisation, resistance and material deformation tests, as well as laboratory tests in general. Controlled by means of a handwheel on the pump, it cuts out when the maximum hydraulic pressure is reached, keeping the circuit pressurised, before restarting automatically if headlosses due to leakages interfere with the equilibrium. Thanks to its 4 intensification ratios the standard version for oil circuits or water version is able to achieve delivery pressures from 257 to 4224 bar, and delivery rates up to 0,71 litres/min.

In the standard version the tank has a working capacity of 10 litres.

It's also available in a portable version designed specifically for use in maintenance / assembly. The following optional accessories are available:

- tanks of various capacities
- protective framework
- pneumatic system accessories
- hydraulic system accessories

ESEMPIO APPLICAZIONE

Pompa pneumoidraulica P830 con serbatoio da Lt 10, gruppo FR+L G3/8 flangiato, manometro M4000, telecomando pneumatico marcia-stop-scarico pompa e valvola di messa a scarico a pilotaggio pneumatico.

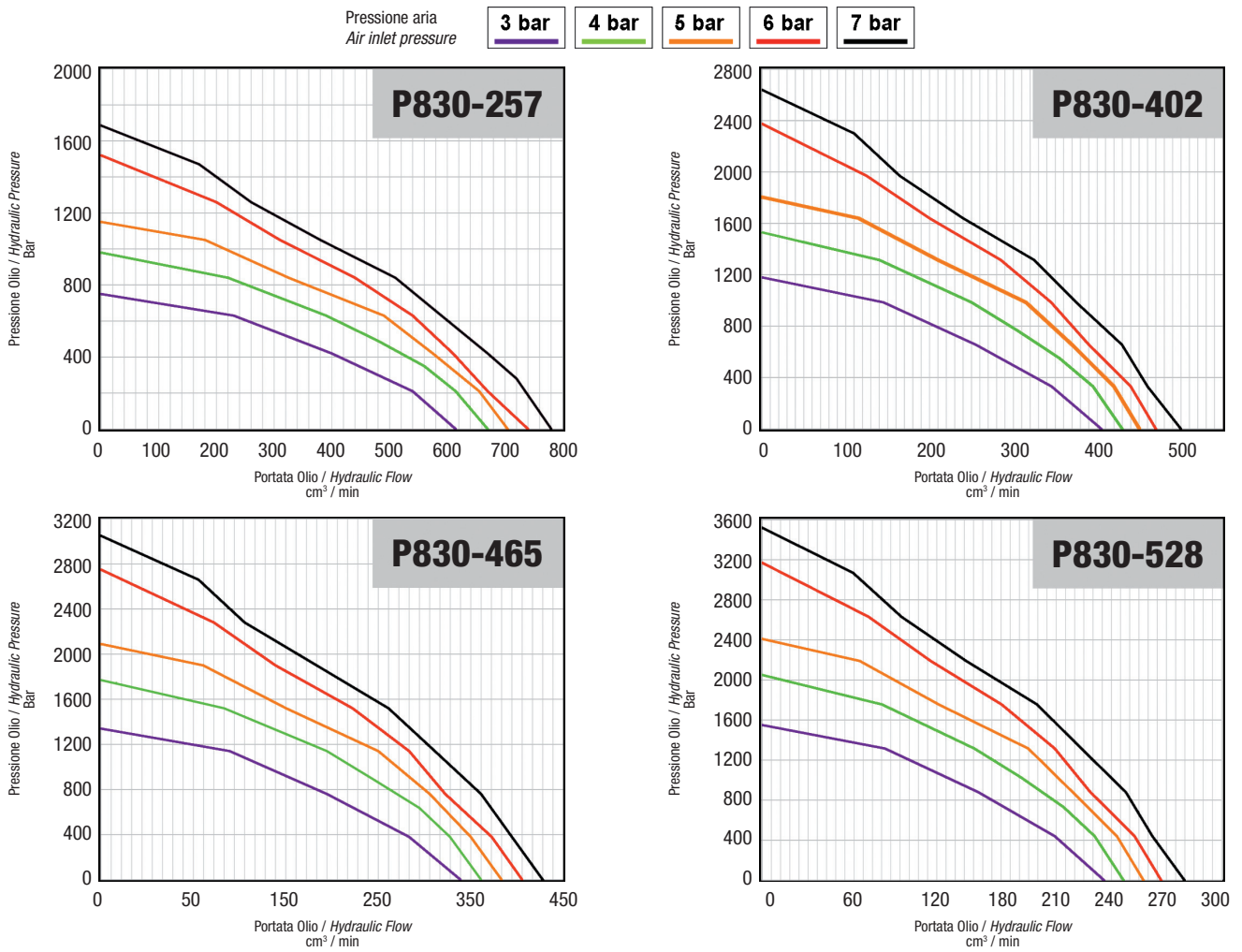
APPLICATION EXAMPLE

P830 pneumohydraulic pump with 10 litre tank, flanged G3/8 FR+L unit, M4000 pressure gauge, pneumatic remote control start-stop-discharge pump and pneumatically piloted discharge valve.

DATI TECNICI / TECHNICAL DATA

Modello Model	P830-257	P830-402	P830-465	P830-528	
Rapporto di moltiplicazione Pressure ratio	1 : 257	1 : 402	1 : 465	1 : 528	
Pressione nominale massima Maximum nominal pressure	bar	2056	3216	3720	4224
Pressione dell'aria Air pressure	bar	1 ÷ 8			
Consumo aria Air consumption	Nl/min	1000			
Rumorosità Noise level	dB	Rumorosità misurata ad 1 metro / Noise measured at 1 meter 78 ÷ 80			
Peso pompa standard Standard pump weight	Kg	Con serbatoio Lt 10 / With 10 L TANK 20			
Peso pompa portatile Portable pump weight	Kg	14			





ESEMPIO DI ORDINAZIONE / *ORDERING EXAMPLE*

P830-528	Serbatoio / Tank	Versione / Version	Fluido / Fluid
	-10 = Serbatoio Lt 10 (Versione standard) 10 L tank (Standard version)	/M = Versione con volantino Version with handwheel	-O = Olio idraulico Without tank
		/B = Pompa base Basic pump	-H = Acqua Water
		/M-SP = Portatile (Versione standard) Portable (Standard version)	
		/M-SPHP = Portatile con tubo HP Portable with HP pose	
		/A = Versione con comando pneumatico a distanza Version with pneumatic remote control	

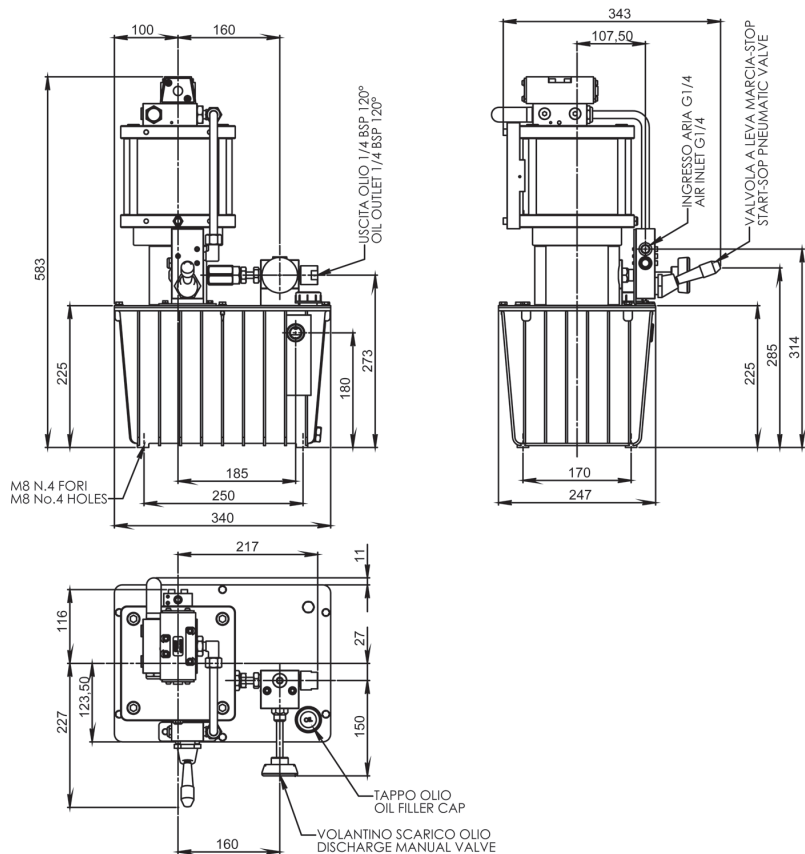
P830-528-10/M-H Esempio di ordinazione di una pompa P830-528 versione con volantino, serbatoio Lt 10 versione per acqua
Ordering example of a P830-528 with handwheel and 10 L tank water working application

ACCESSORI / *ACCESSORIES*

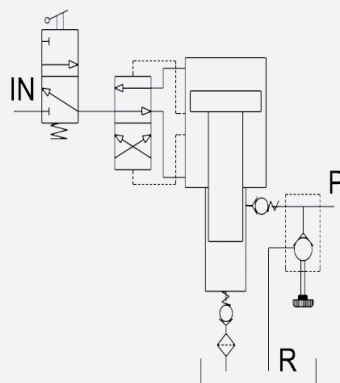
Pag./Page 87
 Manometri
 Pressure gauges

Pag./Page 101
 Componenti idraulici e pneumatici
 Hydraulic and pneumatic components

P830/M CON SERBATOIO DA LT 10 / P830/M WITH 10 L TANK



P830/M CON VOLANTINO P830/M WITH HANDWHEEL



P830/M-SP PORTATILE / P830/M-SP PORTABLE

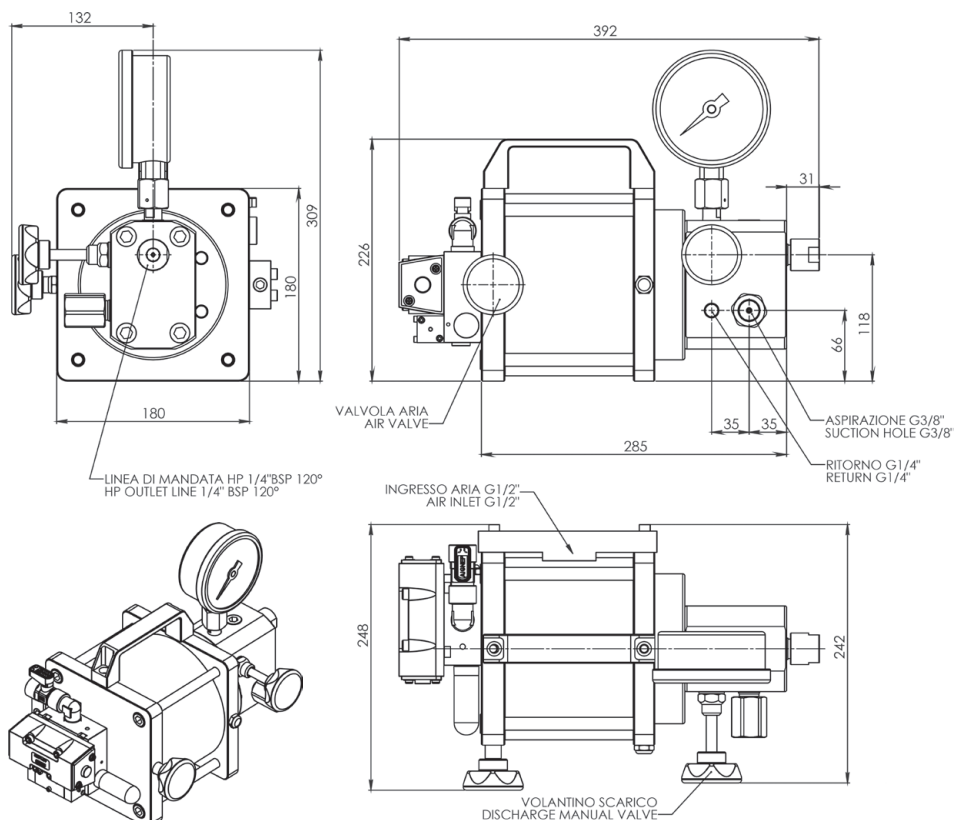
P830/M-SP (HP)

La pompa in versione standard SP viene fornita in cassetta completa dei tubi di aspirazione e mandata da mt. 1 con innesti rapidi e manometro d.100 mm. E' possibile fornire la pompa in versione SPHP completa di tubo di mandata alta pressione mt. 3 e raccordo di collegamento.

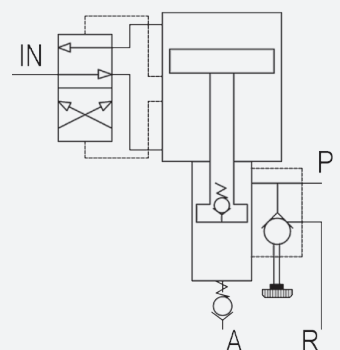
P830/M-SP (HP)

The unit in standard version SP is supplied in a sturdy case including oil suction and return hoses mt.1 with quick connect couplings and 100mm. pressure gauge.

The unit can also be supplied in version SPHP complete with high pressure hose mt.3 and connector.



P830/M-SP PORTATILE P830/M-SP PORTABLE

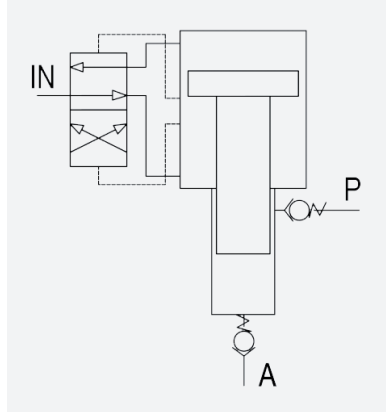
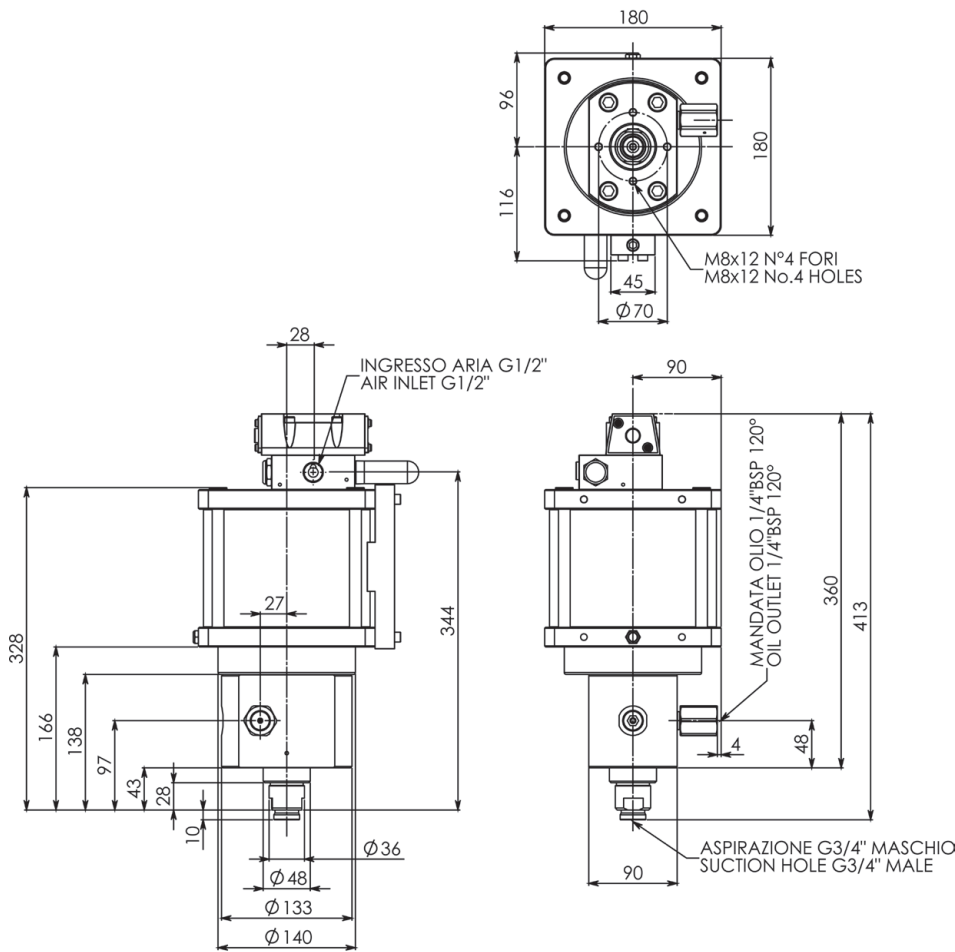


APPLICAZIONI:

- Montaggio cuscinetti
- Montaggio giunti di grandi dimensioni
- Montaggio eliche navali, cardani timone, ruote ferroviarie ed altre applicazioni simili

APPLICATIONS:

- Mounting bearings
- Mounting large pressure joints
- Mounting ship propellers, rudder pintles, railway wheels and other similar applications



P830

ESEMPIO / EXAMPLE

**P830/M
DIMENSIONI POMPA CON SERBATOIO
DA LT 10 E TELAIO**

Pompa pneumoidraulica P830/M completa con serbatoio da Lt 10, valvola a leva marcia-stop, gruppo FR+L G3/8 flangiato sul serbatoio, volantino di messa a scarico, manometro d.160 scala 0-4000 bar e telaio di protezione.
Peso Kg 23.

**P830/M
PUMP DIMENSIONS WITH FRAME AND
10 L TANK**

P830/M pneumohydraulic pump with 10 litre tank, flanged G3/8 FR+L unit, M4000 pressure gauge, lever-operated start-stop valve, dump handwheel and protective framework.
Weight 23 Kg.

