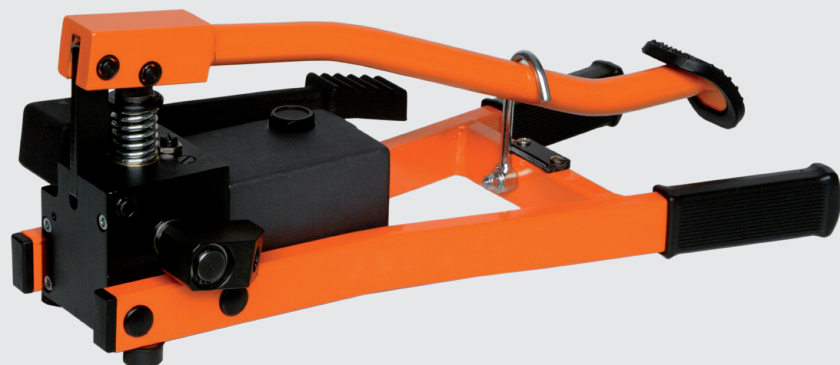


SERIE P940P-1



- PRESSIONE IDRAULICA: 700 BAR**
HYDRAULIC PRESSURE: 700 BAR
- DIMENSIONI COMPATTE**
COMPACT DIMENSIONS
- VERSIONE STANDARD CON SERBATOIO DA 0,4 LT**
STANDARD VERSION WITH RESERVOIR 0,4 L
- NON NECESSITA DI ARIA COMPRESSA**
VERSION WITH FOOT CONTROL

CARATTERISTICHE

Pompa a pedale con valvola direzionale a tre vie incorporata per l'alimentazione di cilindri a semplice effetto.

Un'economico strumento portatile di ridotte dimensioni dotato di serbatoio olio da 0,4 litri e pressione massima di esercizio 700 bar.

Azionabile con comando a pedale, **NON NECESSITA DI ARIA COMPRESSA**, al raggiungimento della pressione idraulica desiderata, mantiene in carico il circuito. Dotata di valvola di massima pressione esterna a protezione di eventuali sovraccarichi trova impiego nell'alimentazione di cilindri per sollevare, tirare, spingere.

A richiesta, la pompa può essere fornita con gli accessori per impianto oleodinamico.

CHARACTERISTICS

Foot-pump with integral three-way directional control valve for supplying single-acting cylinders.

A compact, portable, low-cost device equipped with 0.4 litre tank and having maximum operating pressure of 700 bar.

*Pedal-operated, it **DOES NOT REQUIRE COMPRESSED AIR**; it cuts out when the maximum hydraulic pressure is reached, keeping the circuit pressurised. Fitted with external relief valve for overload protection, it is used to operate lifting, pulling and pushing cylinders.*

Hydraulic system optional accessories are available.

DATI TECNICI / TECHNICAL DATA

Modello Model		P940P-1	
Pressione nominale massima Maximum nominal pressure	bar	700	
Corsa pistone Piston stroke	mm	20	
Volume olio per corsa Oil volume for stroke	cm ³	1,7	
Capacità serbatoio Reservoir capacity	Lt	0,65	Utilizzabile / Usable 0,4
Peso pompa standard Standard pump weight	Kg	4,15	

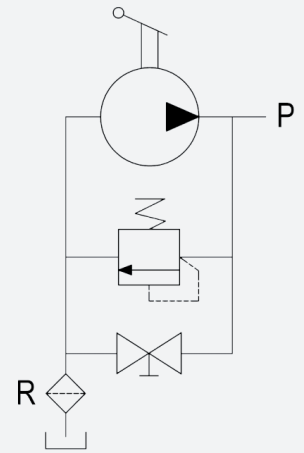
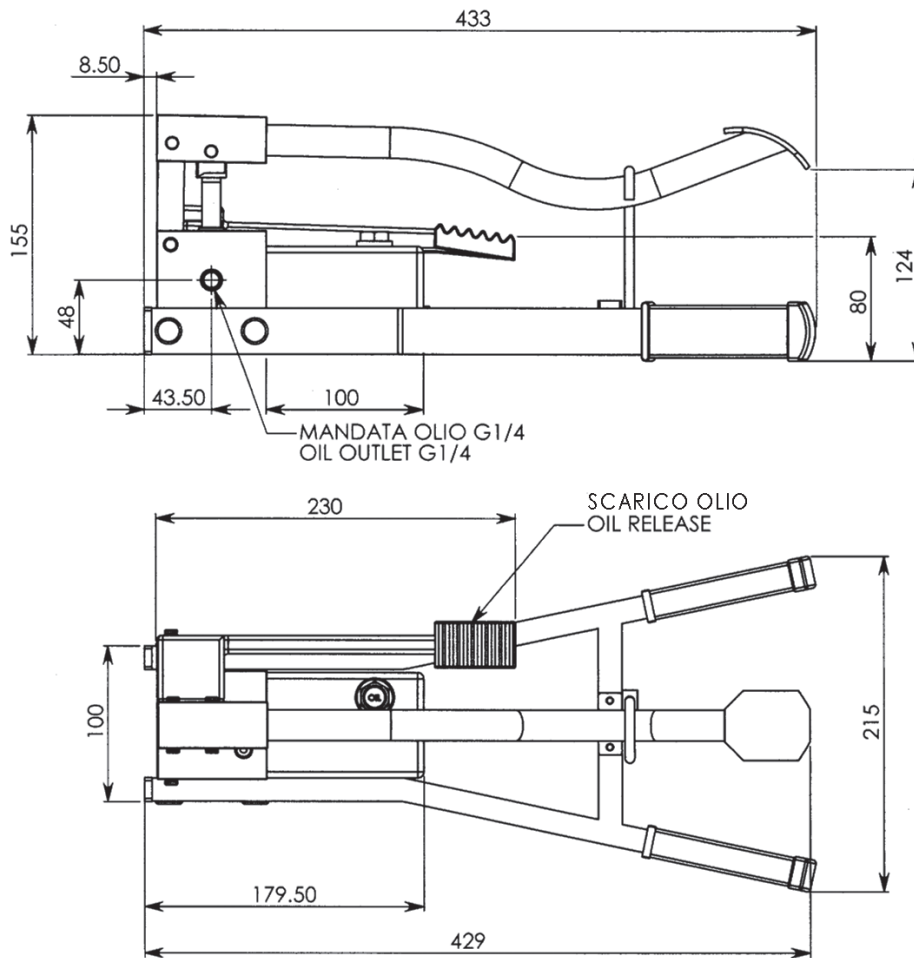
ESEMPIO APPLICAZIONE

Pompa a pedale P940P-1 con tubo HP1/4-4 collegata con stallonatore idraulico OLMEC BB810.

APPLICATION EXAMPLE

P940P-1 foot pump with HP1/4-4 flex hose connected with OLMEC BB810 hydraulic bead-breaker.





ATTENZIONE

LA PRESSIONE MASSIMA DI USCITA
NON DEVE MAI SUPERARE 700 BAR.
UTILIZZARE OLIO IDRAULICO COMPATIBILE
CON GUARNIZIONI IN NBR
PER LIQUIDI DIFFERENTI SI PREGA DI
CONTATTARE L'UFFICIO TECNICO.

WARNING

OUTLET PRESSURE MUST NEVER
EXCEED 700 BAR.

RECOGNIZED HYDRAULIC FLUID
COMPATIBLE WITH BUNA-N SEALS.
FOR OTHER FLUIDS PLEASE
CONTACT TECHNICAL DEPT.

ACCESSORI / ACCESSORIES

Pag./Page 87
Manometri
Pressure gauges

Pag./Page 100
Filtro olio alta pressione
High pressure oil filter

Pag./Page 101
Componenti idraulici e pneumatici
Hydraulic and pneumatic components