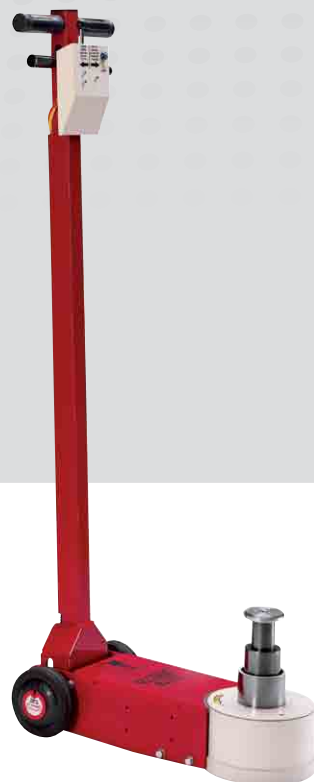


J123

SOLLEVATORE A 3 SFILATE

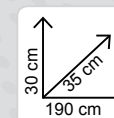
3-STAGE JACK - CRIC À 3 ÉTAGES - WAGENHEBER MIT 3 STUFEN - ELEVADOR DE TRES ETAPAS



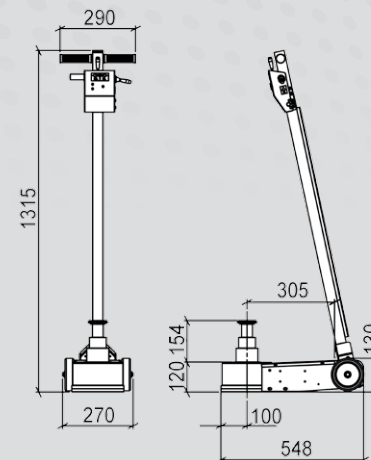
PROLUNGHE IN DOTAZIONE
 extensions supplied
 rallonges fournies en équipement
 verlängerungen mitgeliefert
 alargadores suministrados de serie



LIGHT-UP



PACKAGING



	SFILATA STAGE ÉTAGE STUFEN EXTRACCIÓN	PORTATA CAPACITY CAPACITÉ DE CHARGE TRAGFÄHIGKEIT CAPACIDAD	PRESSIONE D'ESERCIZIO WORKING PRESSURE PRESSION DE SERVICE BETRIEBSDRUCK PRESIÓN DE SERVICIO	PROLUNGHE A RICHIESTA EXTENSIONS ON REQUEST RALLONGES SUR DEMANDE VERLÄNGERUNGEN AUF ANFRAGE ALARGADORES BAJO PEDIDO	PESO NETTO NET WEIGHT POIDS NET NETTOGEWICHT PESO NETO	
	J123	Kg.	BAR	P.S.I.	h. mm.	Kg.
7.048.0755	1	29.000	10	143	PL 33 5.066.0757	32
	2	17.000				
	3	10.000				



Via della Scienza, 18
 41122 Modena Italy
 tel. +39 059 281118
 fax +39 059 282269
 www.olmec.it
 olmec@olmec.it

EXPORT DEPT.
 tel. +39 059 348550
 fax +39 059 348140
 export@olmec.it