

J214P

SOLLEVATORE A 2 SFILATE CON MANICO ESTRAIBILE

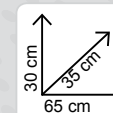
2-STAGE JACK WITH PULL-OUT HANDLE - CRIC À 2 ÉTAGES AVEC LEVIER EXTRACTIONNEL

WAGENHEBER MIT 2 STUFEN UND AUSZIEHBAREM STIEL - ELEVADOR DE DOS ETAPAS CON MANGO EXTRAIBLE



LIGHT-UP

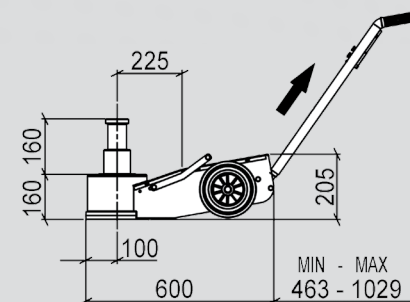
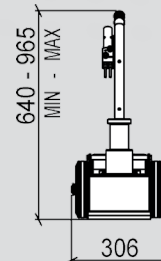
SU RICHIESTA
on request
sur demande
auf anfrage
bajo pedido



PACKAGING



PROLUNGHE A RICHIESTA
extensions on request
rallonges sur demande
verlängerungen auf anfrage
alargadores bajo pedido



J214P		Kg.	BAR	P.S.I.	h. mm.	Kg.
7.048.0700	1	30.000	10	143	PL 50 5.066.0052	38
	2	15.000			PL 100 5.066.0053	

● SFILATA
● STAGE
● ÉTAGE
● STUFEN
● EXTRACCIÓN

PORTATA
CAPACITY
CAPACITÉ DE CHARGE
TRAGFÄHIGKEIT
CAPACIDAD

PRESSIONE D'ESERCIZIO
WORKING PRESSURE
PRESSION DE SERVICE
BETRIEBSDRUCK
PRESIÓN DE SERVICIO

PROLUNGHE A RICHIESTA
EXTENSIONS ON REQUEST
RALLONGES SUR DEMANDE
VERLÄNGERUNGEN AUF ANFRAGE
ALARGADORES BAJO PEDIDO

PESO NETTO
NET WEIGHT
POIDS NET
NETTOGEWICHT
PESO NETO

Via della Scienza, 18
41122 Modena Italy
tel. +39 059 281118
fax +39 059 282269
www.olmec.it
olmec@olmec.it

EXPORT DEPT.
tel. +39 059 348550
fax +39 059 348140
export@olmec.it