

J236

SOLLEVATORE A 3 SFILATE

3-STAGE JACK - CRIC À 3 ÉTAGES - WAGENHEBER MIT 3 STUFEN - ELEVADOR DE TRES ETAPAS

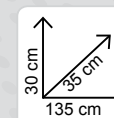


PROLUNGHE IN DOTAZIONE
 extensions supplied
 rallonges fournies en équipement
 verlängerungen mitgeliefert
 alargadores suministrados de serie

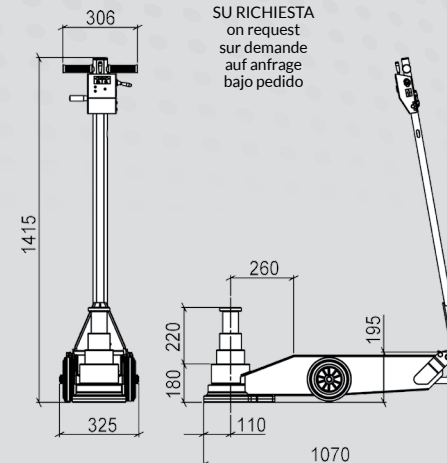


LIGHT-UP

SU RICHIESTA
 on request
 sur demande
 auf anfrage
 bajo pedido



PACKAGING



J236		Kg.	BAR	P.S.I.	h. mm.	Kg.
7.048.0457	1	46.000	10	143	PT 16-25 5.033.0005	88
	2	28.000			PL 50 5.066.0029	
	3	15.000			PL 100 5.066.0030	

○ SFILATA
 ● STAGE
 ● ÉTAGE
 ● STUFEN
 ● EXTRACCIÓN

PORTATA
 CAPACITY
 CAPACITÉ DE CHARGE
 TRAGFÄHIGKEIT
 CAPACIDAD

PRESSIONE D'ESERCIZIO
 WORKING PRESSURE
 PRESSION DE SERVICE
 BETRIEBSDRUCK
 PRESIÓN DE SERVICIO

PROLUNGHE STANDARD
 STANDARD EXTENSIONS
 RALLONGES STANDARD
 STANDARDVERLÄNGERUNGEN
 ALARGADORES ESTÁNDAR

PESO NETTO
 NET WEIGHT
 POIDS NET
 NETTOGEWICHT
 PESO NETO



Via della Scienza, 18
 41122 Modena Italy
 tel. +39 059 281118
 fax +39 059 282269
 www.olmec.it
 olmec@olmec.it

EXPORT DEPT.
 tel. +39 059 348550
 fax +39 059 348140
 export@olmec.it