

J300

SOLLEVATORE A 2 SFILATE

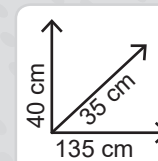
2-STAGE JACK - CRIC À 2 ÉTAGES - WAGENHEBER MIT 2 STUFEN - ELEVADOR DE DOS ETAPAS



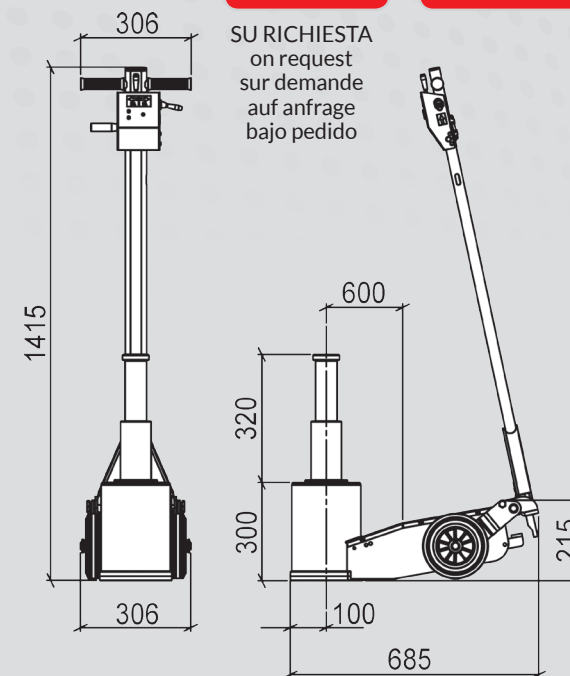
PROLUNGHE IN DOTAZIONE
extensions supplied
rallonges fournies en équipement
verlängerungen mitgeliefert
alargadores suministrados de serie



LIGHT-UP



PACKAGING



SU RICHIESTA
on request
sur demande
auf anfrage
bajo pedido

| SFILATA | | PORTATA | PRESSIONE D'ESERCIZIO | | PROLUNGHE STANDARD | PESO NETTO |
|------------|---|--------------------|-----------------------|--------|------------------------|--------------|
| STAGE | | CAPACITY | WORKING PRESSURE | | STANDARD EXTENSIONS | NET WEIGHT |
| ÉTAGE | | CAPACITÉ DE CHARGE | PRESSION DE SERVICE | | RALLONGES STANDARD | POIDS NET |
| STUFEN | | TRAGFÄHIGKEIT | BETRIEBSDRUCK | | STANDARDVERLÄNGERUNGEN | NETTOGEWICHT |
| EXTRACCIÓN | | CAPACIDAD | PRESIÓN DE SERVICIO | | ALARGADORES ESTÁNDAR | PESO NETO |
| J300 | | Kg. | BAR | P.S.I. | h. mm. | Kg. |
| 7.048.0750 | 1 | 30.000 | 10 | 143 | PT-16 5.003.0024 | 68 |
| | 2 | 15.000 | | | | |
| | | | | | PL 50 5.066.0052 | |
| | | | | | PL 100 5.066.0053 | |