

J300P

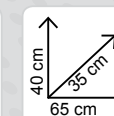
SOLLEVATORE A 2 SFILATE CON MANICO ESTRAIBILE

2-STAGE JACK WITH PULL-OUT HANDLE - CRIC À 2 ÉTAGES AVEC LEVIER EXTRACTIONNEL

WAGENHEBER MIT 2 STUFEN UND AUSZIEHBAREM STIEL - ELEVADOR DE DOS ETAPAS CON MANGO EXTRAÍBLE



LIGHT-UP

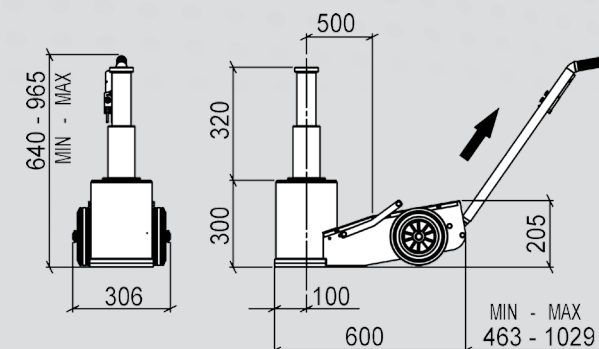


PACKAGING

SU RICHIESTA
on request
sur demande
auf anfrage
bajo pedido



PROLUNGHE A RICHIESTA
extensions on request
rallonges sur demande
verlängerungen auf anfrage
alargadores bajo pedido



	SFILATA STAGE ÉTAGE STUFEN EXTRACCIÓN	PORTATA CAPACITY CAPACITÉ DE CHARGE TRAGFÄHIGKEIT CAPACIDAD	PRESSIONE D'ESERCIZIO WORKING PRESSURE PRESSION DE SERVICE BETRIEBSDRUCK PRESIÓN DE SERVICIO	PROLUNGHE A RICHIESTA EXTENSIONS ON REQUEST RALLONGES SUR DEMANDE VERLÄNGERUNGEN AUF ANFRAGE ALARGADORES BAJO PEDIDO	PESO NETTO NET WEIGHT POIDS NET NETTOGEWICHT PESO NETO	
	J300P	Kg.	BAR	P.S.I.	h. mm.	Kg.
7.048.0751	1	30.000	10	143	PL 50 5.066.0052	56
	2	15.000			PL 100 5.066.0053	



Via della Scienza, 18
41122 Modena Italy
tel. +39 059 281118
fax +39 059 282269
www.olmec.it
olmec@olmec.it

EXPORT DEPT.
tel. +39 059 348550
fax +39 059 348140
export@olmec.it