

## J36

### SOLLEVATORE A 2 SFILATE

2-STAGE JACK - CRIC À 2 ÉTAGES - WAGENHEBER MIT 2 STUFEN - ELEVADOR DE DOS ETAPAS

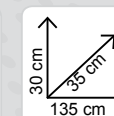


**PROLUNGHE IN DOTAZIONE**  
 extensions supplied  
 rallonges fournies en équipement  
 verlängerungen mitgeliefert  
 alargadores suministrados de serie

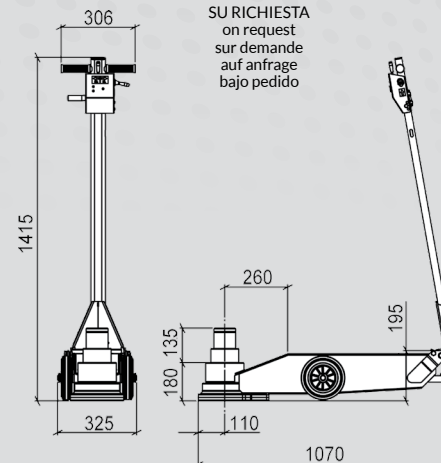


**LIGHT-UP**

SU RICHIESTA  
 on request  
 sur demande  
 auf anfrage  
 bajo pedido



**PACKAGING**



	SFILATA STAGE ÉTAGE STUFEN EXTRACCIÓN	PORTATA CAPACITY CAPACITÉ DE CHARGE TRAGFÄHIGKEIT CAPACIDAD	PRESSIONE D'ESERCIZIO WORKING PRESSURE PRESSION DE SERVICE BETRIEBSDRUCK PRESIÓN DE SERVICIO	PROLUNGHE STANDARD STANDARD EXTENSIONS RALLONGES STANDARD STANDARDVERLÄNGERUNGEN ALARGADORES ESTÁNDAR	PESO NETTO NET WEIGHT POIDS NET NETTOGEWICHT PESO NETO	
	J36	Kg.	BAR	P.S.I.	h. mm.	Kg.
7.048.0458	1	46.000	10	143	PT 16-25 5.033.0005	88
	2	28.000			PL 50 5.066.0029	
					PL 100 5.066.0030	



Via della Scienza, 18  
 41122 Modena Italy  
 tel. +39 059 281118  
 fax +39 059 282269  
 www.olmec.it  
 olmec@olmec.it

**EXPORT DEPT.**  
 tel. +39 059 348550  
 fax +39 059 348140  
 export@olmec.it