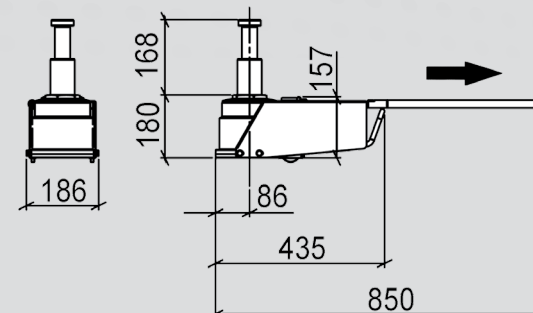
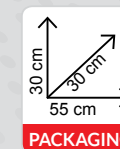


J40P

SOLLEVATORE PORTATILE A 2 SFILATE

PORTABLE 2-STAGE JACK - CRIC PORTATIF À 2 ÉTAGES - TRAGBARER WAGENHEBER MIT 2 STUFEN - ELEVADOR PORTÁTIL DE DOS ETAPAS



	SFILATA STAGE ÉTAGE STUFEN EXTRACCIÓN	PORTATA CAPACITY CAPACITÉ DE CHARGE TRAGFÄHIGKEIT CAPACIDAD	PRESSIONE D'ESERCIZIO WORKING PRESSURE PRESSION DE SERVICE BETRIEBSDRUCK PRESIÓN DE SERVICIO	PROLUNGHE A RICHIESTA EXTENSIONS ON REQUEST RALLONGES SUR DEMANDE VERLÄNGERUNGEN AUF ANFRAGE ALARGADORES BAJO PEDIDO	PESO NETTO NET WEIGHT POIDS NET NETTOGEWICHT PESO NETO	
	J40P	Kg.	BAR	P.S.I.	h. mm.	Kg.
7.048.0476	1	20.000	10	143	PL 50 5.066.0052	25
	2	10.000			PL 100 5.066.0053	



Via della Scienza, 18
41122 Modena Italy
tel. +39 059 281118
fax +39 059 282269
www.olmec.it
olmec@olmec.it

EXPORT DEPT.
tel. +39 059 348550
fax +39 059 348140
export@olmec.it