

# J815P ULTRALIGHT

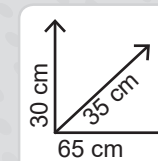
## SOLLEVATORE PORTATILE A 2 SFILATE CON MANICO ESTRAIBILE

PORTABLE 2-STAGE JACK WITH PULL-OUT HANDLE - CRIC PORTATIF À 2 ÉTAGES AVEC LEVIER EXTRACTIBLE

TRAGBARER WAGENHEBER MIT 2 STUFEN UND AUSZIEHBAREM STIEL - ELEVADOR PORTÁTIL DE DOS ETAPAS CON MANGO EXTRAÍBLE



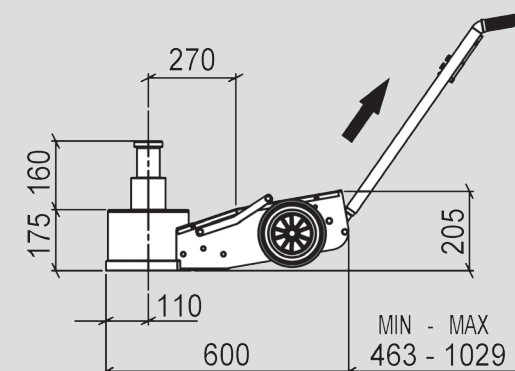
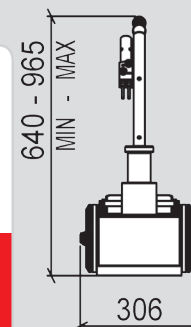
LIGHT-UP



PACKAGING



PROLUNGHE IN DOTAZIONE  
extensions supplied  
rallonges fournies en équipement  
verlängerungen mitgeliefert  
alargadores suministrados de serie



SFILATA STAGE ÉTAGE STUFEN EXTRACCIÓN		PORTATA CAPACITY CAPACITÉ DE CHARGE TRAGFÄHIGKEIT CAPACIDAD	PRESSIONE D'ESERCIZIO WORKING PRESSURE PRESSION DE SERVICE BETRIEBSDRUCK PRESIÓN DE SERVICIO		PROLUNGHE STANDARD STANDARD EXTENSIONS RALLONGES STANDARD STANDARDVERLÄNGERUNGEN ALARGADORES ESTÁNDAR	PESO NETTO NET WEIGHT POIDS NET NETTOWEIGHT PESO NETO
J815P		Kg.	BAR	P.S.I.	h. mm.	Kg.
7.048.0745	1	30.000	10	143	PT-16 5.003.0024	22
	2	15.000			PL 50 5.066.0052	
					PL 100 5.066.0053	