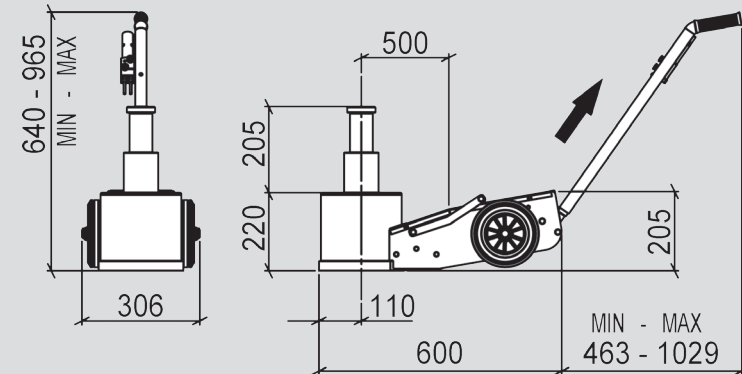
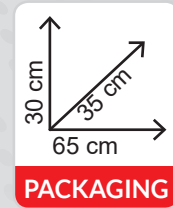


J816P ULTRALIGHT

SOLLEVATORE PORTATILE A 2 SFILATE CON MANICO ESTRAIBILE

PORTABLE 2-STAGE JACK WITH PULL-OUT HANDLE - CRIC PORTATIF À 2 ÉTAGES AVEC LEVIER EXTRACTIBLE

TRAGBARER WAGENHEBER MIT 2 STUFEN UND AUSZIEHBAREM STIEL - ELEVADOR PORTÁTIL DE DOS ETAPAS CON MANGO EXTRAÍBLE



SFILATA STAGE ÉTAGE STUFEN EXTRACCIÓN	PORTATA CAPACITY CAPACITÉ DE CHARGE TRAGFÄHIGKEIT CAPACIDAD	PRESSIONE D'ESERCIZIO WORKING PRESSURE PRESSION DE SERVICE BETRIEBSDRUCK PRESIÓN DE SERVICIO		PROLUNGHE STANDARD STANDARD EXTENSIONS RALLONGES STANDARD STANDARDVERLÄNGERUNGEN ALARGADORES ESTÁNDAR	PESO NETTO NET WEIGHT POIDS NET NETTOGEWICHT PESO NETO
		BAR	P.S.I.		
J816P	Kg.			h. mm.	Kg.
7.048.0746	1			PT-16 5.003.0024	
	2	30.000	143	PL 50 5.066.0052	24
		15.000	10	PL 100 5.066.0053	